

FT-SFP+-DWDM-LTE-11.1-XXX-40-D

ОПТИЧЕСКИЙ ТРАНСИВЕР SFP+ LTE DWDM 11.1 Гбит/с 40 км



ОСНОВНЫЕ ХАРАКТЕРИСТИКИ

- Поддержка скорости передачи данных от 8.5 до 11.1 Гбит/с
- DWDM EML-лазер и PIN-приемник
- Максимальная дальность связи до 40 км по SMF (одномодовому волокну G.652)
- Оптический бюджет 14дБ
- Поддержка функции "горячей" замены
- LC/UPC интерфейс для двунаправленной передачи данных по двум оптическим волокнам
- Наличие DDM (Digital Diagnostic Monitoring - функция цифрового контроля параметров производительности трансивера)
- Соответствие RoHS
- Соответствие SFP+ MSA, SFF-8472, SFF-8431
- Рассеиваемая мощность <1.5 Вт
- Диапазон рабочих температур:
 1. Стандартный: 0°C ~ +70°C
 2. Расширенный (E): -10°C ~ +80°C
 3. Индустриальный (I): -40°C ~ +85°C

1. Абсолютные значения

Параметр	Обозначение	Мин.	Тип.	Макс.	Ед. изм.	Примечание
Температура хранения	T_s	-40		85	°C	
Относительная влажность	R_H	5		95	%	
Напряжение питания	V_{CC}	-0.5		3.6	В	

2. Рекомендуемые условия эксплуатации

Параметр	Обозн.	Мин.	Тип.	Макс.	Ед. изм.	Примечание
Диапазон рабочих температур	T_{case}	0		70	°C	Стандартный
		-10		80		Расширенный
		-40		85		Индустриальный
Напряжение питания	V_{CC}	3.15	3.3	3.45	В	
Потребляемый ток	I_{CC}		350	455	мА	
Скорость передачи данных	BR	8.5		11.1	Гбит/с	
Дальность передачи	TD			40	км	
Оптическое волокно	одномодовое					9/125мкм SMF

3. Электрические характеристики

Параметр	Обозн.	Мин.	Тип.	Макс.	Ед. изм.	Прим.
Передатчик						
Дифференциальное входное сопротивление	Z_{in}	85	100	115	Ом	$R_{in} > 100$
Макс. выходное напряжение передатчика	V_{FaultH}	2		$V_{CC} + 0.3$	В	
Мин. выходное напряжение передатчика	V_{FaultL}	0		0.8	В	
Напряжение отключения передатчика	V_{DisH}	2		$V_{CC} + 0.3$	В	
Напряжение включения передатчика	V_{DisL}	0		0.5	В	
Приемник						
Дифференциальное выходное сопротивление	Z_{out}	85	100	115	Ом	
Выходное напряжение потери сигнала (макс.)	V_{LOSH}	2.0		$V_{CC} + 0.3$	В	
Выходное напряжение потери сигнала (мин.)	V_{LOSL}	0		0.8	В	

4. Оптические характеристики

Параметр	Обозначение	Мин.	Тип.	Макс.	Ед. изм.	Примечание
Передатчик						
Оптическая мощность*	P_{out}	-2		3	дБм	1., 3.
Оптическая мощность (лазер выкл.)	$P_{OUT-OFF}$			-30	дБм	
Коэффициент подавления боковых мод	SMSR	30				
Коэффициент гашения импульса	ER	3.5			дБ	
Приемник						
Чувствительность фотоприемника*	P_{sen}			-16	дБм	2., 3.
Вход. мощн. насыщения (Перегрузка)	P_{SAT}	-1			дБм	
Потеря сигнала (подтв.мощн.)	P_A	-25			дБм	
Потеря сигнала (не подтв.мощн)	P_D			-18	дБм	
Потеря сигнала (гистерезис)	P_H	1			дБ	

Примечания:

1. Выход соединен с 9 / 125мкм одномодовым волокном
2. Минимальная средняя оптическая мощность, измеренная на BER < 1E -12, PRBS 2^31-1
3. Реальные характеристики могут незначительно отличаться от указанных

5. Функция цифрового контроля параметров производительности трансивера (DDM)

SFP+ трансиверы оснащены функцией цифрового контроля параметров

производительности, которая позволяет в режиме реального времени контролировать:

- Температуру трансивера
- Ток смещения лазера
- Оптическую мощность передаваемого сигнала Tx
- Оптическую мощность принимаемого сигнала Rx
- Напряжение питания

Данная функция также обеспечивает сложную систему сигнализации и оповещения, которая используется, чтобы предупредить пользователя о нахождении определенных рабочих параметров за пределами заводской настройки и нормального диапазона.

6. Поддерживаемые длины волн

Длины волн С-диапазона

Канал	Длины волны, нм	Частота, ТГц	Канал	Длины волны, нм	Частота, ТГц
C17	1563.86	191.70	C40	1545.32	194.00
C18	1563.05	191.80	C41	1544.53	194.10
C19	1562.23	191.90	C42	1543.73	194.20
C20	1561.42	192.00	C43	1542.94	194.30
C21	1560.61	192.10	C44	1542.14	194.40
C22	1559.79	192.20	C45	1541.35	194.50
C23	1558.98	192.30	C46	1540.56	194.60
C24	1558.17	192.40	C47	1539.77	194.70
C25	1557.36	192.50	C48	1538.98	194.80
C26	1556.55	192.60	C49	1538.19	194.90
C27	1555.75	192.70	C50	1537.40	195.00
C28	1554.94	192.80	C51	1536.61	195.10
C29	1554.13	192.90	C52	1535.82	195.20
C30	1553.33	193.00	C53	1535.04	195.30
C31	1552.52	193.10	C54	1534.25	195.40
C32	1551.72	193.20	C55	1533.47	195.50
C33	1550.92	193.30	C56	1532.68	195.60
C34	1550.12	193.40	C57	1531.90	195.70
C35	1549.32	193.50	C58	1531.12	195.80
C36	1548.51	193.60	C59	1530.33	195.90
C37	1547.72	193.70	C60	1529.55	196.00
C38	1546.92	193.80	C61	1528.77	196.10
C39	1546.12	193.90			

7. Назначение выводов

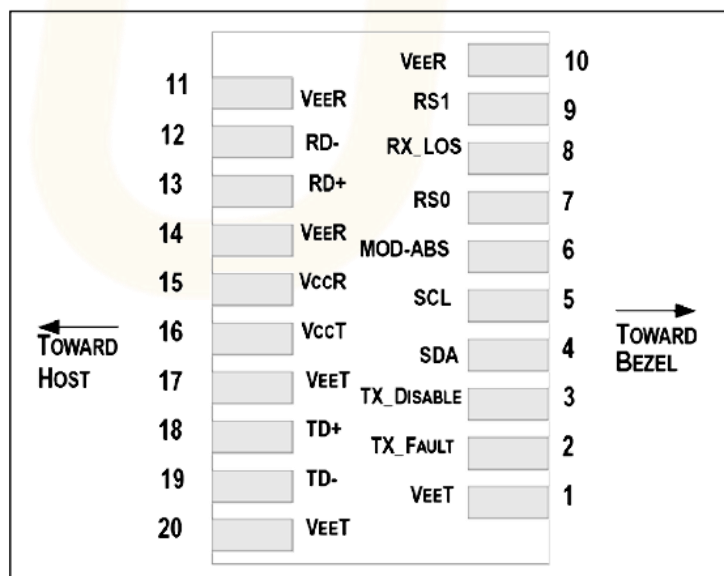


Схема основной платы с выводами

Вывод	Обозначение	Название/Описание	Прим.
1	VeeT	Заземление передатчика	5
2	TX_Fault	Неисправность передатчика.	1
3	TX_Disable	Выключение передатчика..	2
4	SDA	Вывод шины данных (SDA) протокола передачи данных I ² C	линия передачи данных для серийного ID
5	SCL	Вывод шины тактирования (SCL) протокола передачи данных I ² C	линия передачи данных для серийного ID
6	MOD_ABS	Пин определения наличия модуля	3
7	RS0	Совместно с выводом 9(RS1) обеспечивают выбор рабочей скорости модуля	Сигнал не влияет на производительность модуля
8	RX_LOS	Потеря индикации сигнала.	4
9	RS1	Совместно с выводом 7(RS0) обеспечивают выбор рабочей скорости модуля	Сигнал не влияет на производительность модуля
10	VeeR	Заземление приемника	5
11	VeeR	Заземление приемника	5
12	RD-	Инверсный выход приемника по переменному току.	6
13	RD+	Неинвертированный выход приемника по переменному току.	7
14	VeeR	Заземление приемника	5
15	VccR	Питание приемника.	7 (3.3Вт ± 5%)
16	VccT	Питание передатчика.	7 (3.3Вт ± 5%)
17	VccT	Заземление передатчика	5
18	TD+	Неинвертированный вход передатчика по переменному току.	8
19	TD-	Инверсный вход передатчика по переменному току.	8
20	VeeT	Заземление передатчика	5

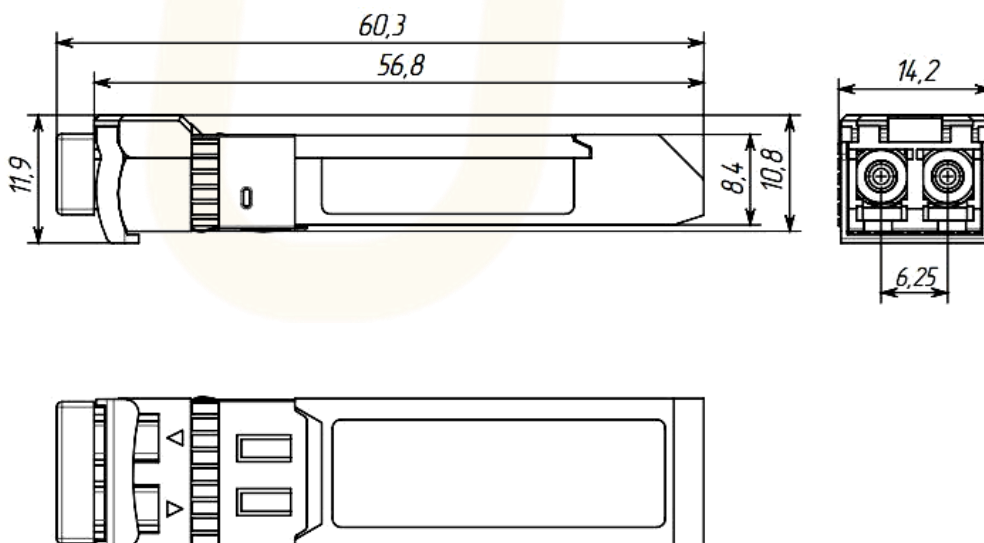
Примечания:

- 1 TX_Fault - вывод с открытым коллектором/стоком. Должен быть подтянут к питанию на хосте с помощью нагрузочного резистора номиналом 4.7 – 10кОм. Уровень «Лог 1» допускается от 2.0 В до VCC/T + 0.3В и указывает на неисправность в тракте передачи. Уровень «Лог 0» указывает на нормальную работу тракта передачи и должен быть не более 0.8В.
2. TX_Disable является входом, который используется для отключения оптического тракта передатчика. Подтянут к питанию в модуле 4.7 – 10кОм нагрузочным резистором.

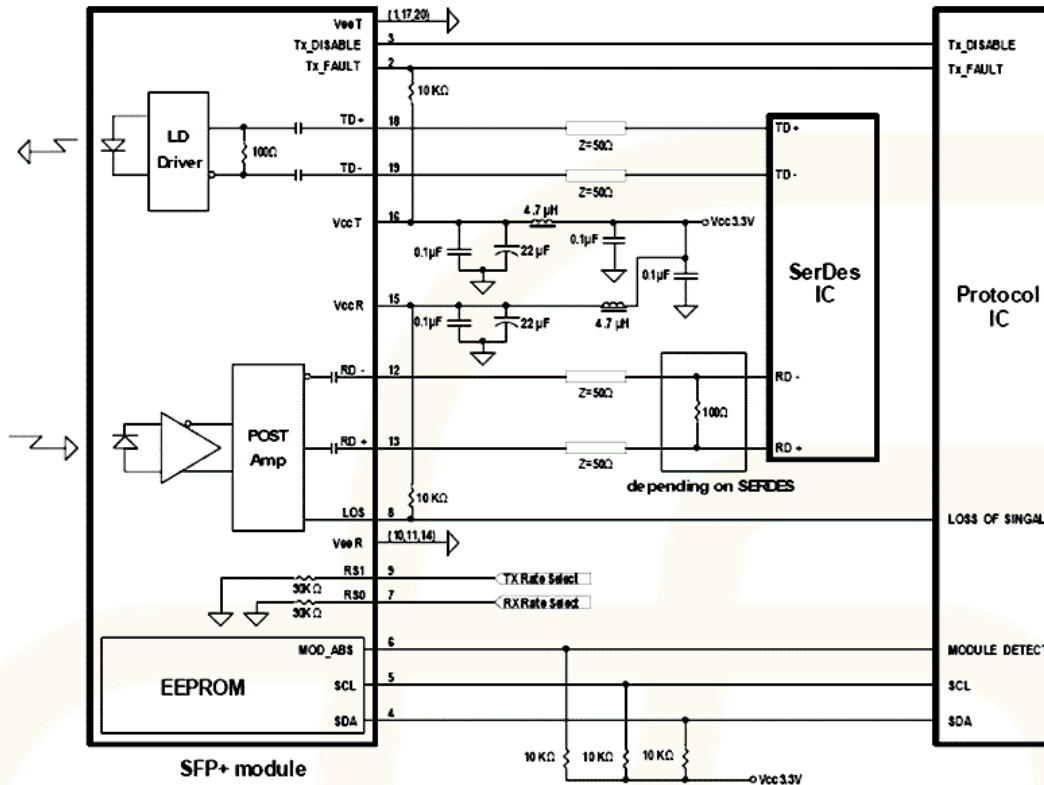
Разновидности состояния:

- «Лог 0» (0 – 0.8В): Передатчик включен
 - (>0.8, < 2.0В): Неопределенный
 - Лог 1 (2.0 – 3.465В): Передатчик выключен
 - Вывод не подключен - Передатчик выключен
3. SDA, SCL - выводы двухпроводного интерфейса обмена данными I2C. Состоит из шины данных и тактовой шины соответственно. Должны быть подтянуты к питанию резисторами 4.7 кОм на хосте. соединены внутри модуля.
 4. RX_LOS (потеря сигнала) вывод с открытым коллектором/стоком. Должен быть подтянут к питанию на хосте с помощью нагрузочного резистора номиналом 4.7 – 10 кОм. Уровень «Лог 1» допускается от 2.0 В до $V_{CC}/R + 0.3В$ и указывает на неисправность в тракте приема. Уровень «Лог 0» указывает на нормальную работу тракта приема и должен быть не более 0.8В.
 5. VeeR и VeeT – шины GND трактов передачи и приема соответственно. Могут быть соединены внутри модуля.
 6. RD - / + - дифференциальные выходы модуля. Развязка по переменному току реализована внутри модуля и не требуются на хосте.
 7. VccR и VccT – шины питания трактов передачи и приема соответственно. Допустимо использование уровней $3.3В \pm 5\%$ на разъеме SFP+. Максимальный ток питания 500 мА. Необходима фильтрация цепи питания от помех, а также учет возможного броска тока, возникающего в случае «горячей» замены модуля. VccR и VccT могут быть соединены внутри модуля SFP+.
 8. TD - / +: дифференциальные входы модуля. Развязка по переменному току реализована внутри модуля и не требуются на хосте.

8. Габаритные размеры (мм)



9. . Рекомендуемая схемотехника



10. Соответствие стандартам

Сертификат	Номер сертификата	Применяемый стандарт
TUV	R50135086	EN 60950-1:2006+A11+A1+A12
		EN 60825-1:2007
		EN 60825-2:2004+A1+A2
UL	E317337	UL 60950-1
		CSA C22.2 No. 60950-1-07
EMC CE	AE 50285865 0001	EN 55022:2010
		EN 55024:2010
CB	JPTUV-049251	IEC 60825-1
		IEC 60950-1
FCC	WTF14F0514437E	47 CFR PART 15 OCT., 2013
FDA	1331340-000	CDRH 1040.10
ROHS	RHS01G006464	2011/65/EU

КОНТАКТЫ:

Телефон/факс: +7 (383) 308-12-63

E-mail: info@future-tech.ru

Адрес: г. Новосибирск, ул. Добролюбова, 31 к10