

FT-SFP+-8,5-LR-10-D

ОПТИЧЕСКИЙ ПРИЕМОПЕРЕДАЮЩИЙ МОДУЛЬ SFP+  
8,5 Гбит/с 10 км



## ОСНОВНЫЕ ХАРАКТЕРИСТИКИ

- Поддержка скорости передачи данных до 8,5 Гбит/с
- 1310 нм DFB-лазер и PIN-приемник
- Поддержка функции "горячей" замены
- Наличие DDM (Digital Diagnostic Monitoring - функция цифрового контроля параметров модуля)
- Гарантируемая дальность передачи до 10 км по SMF (ОВ 9/125 стандарта ITU-T G.652)
- LC/UPC интерфейс для двунаправленной передачи данных по двум оптическим волокнам
- Напряжение питания +3,3 В
- Соответствие стандартам SFP+ MSA
- Диапазон рабочих температур:
  1. Стандартный: 0 °С...+70°С
  2. Расширенный: -10°С...+80°С
  3. Индустриальный: -40°С...+85°С

## 1. Предельные эксплуатационные параметры

Параметр	Обозн.	Мин.	Тип.	Макс.	Ед. изм.	Прим.
Температура хранения	$T_S$	-40		85	°C	
Относительная влажность	RH	5		95	%	

## 2. Рабочие параметры модуля

Параметр	Обозн.	Мин.	Тип.	Макс.	Ед. изм.	Прим.
Диапазон рабочих температур	$T_{Case}$	0		70	°C	1,4
						2
		-40		85		3,4
Диапазон питающих напряжений	$V_{CC}$	3,135		3,465	В	5
Потребляемый ток	$I_{CC}$			300	мА	6
Скорость передачи данных	BR		8,5		Гбит/с	
Дальность передачи	TD		10		км	7

### Примечания:

1. Коммерческий температурный диапазон;
2. Расширенный температурный диапазон;
3. Индустриальный температурный диапазон;
4. Границы коммерческого и индустриального диапазонов для оптических модулей выбраны в соответствии со стандартом IEEE 802.3-2018 Table 115-19;
5. Границы для установки сигнала «Тревога по величине питающего напряжения» выбраны в соответствии с рекомендацией SFF-8431 Rev 4.1 Addendum TABLE 8 SFP+ MODULE POWER SUPPLY REQUIREMENTS: 3,14...3,46 В;
6. Параметры энергопотребления модуля соответствуют I классу согласно SFP+ Power Requirements (SFF-8431);
7. Указанная дальность передачи достижима для передачи по одномодовому ОВ 9/125 стандарта ITU-T G.652.

## 3. Оптические параметры модуля

Параметр	Обозн.	Мин.	Тип.	Макс.	Ед. изм.	Прим.
Тракт передачи						
Средняя выходная оптическая мощность	AOP	-5,0		-1,0	дБм	
Центральная длина волны передатчика	$\lambda_C$	1290	1310	1330	нм	
Ширина спектральной линии (-20дБ)	$\sigma$			1,0	нм	
Коэффициент гашения импульса	ER	3,5			дБ	
Глаз-диаграмма вых.опт.сигнала	Соответствует требованиям IEEE 802.3ae					
Тракт приема						
Диапазон принимаемых длин волн	$\lambda_{IN}$	1290		1330	нм	
Пороговая чувствительность фотоприемника	$P_{SEN}$			-12,0	дБм	
Оптическая мощность, ведущая к перегрузке фотоприемника	$P_{SAT}$	0,5			дБм	
Пороговая входная мощность по установке флага LOS	$P_A$		-21,0		дБм	
Пороговая входная мощность по снятию флага LOS	$P_{DA}$		-15,0		дБм	
Гистерезис установки сигнала LOS	$P_H$	0,5	1,0	4,0	дБ	

#### 4. Электрические параметры модуля

Параметр	Обозн	Мин.	Тип.	Макс.	Ед. изм.	Прим.
Тракт передачи						
Допустимая амплитуда входного ВЧ сигнала	$V_{Tx}$	200		1200	mVp-p	
Дифференциальное входное сопротивление ВЧ линий	$Z_{IN}$	90	100	110	Ом	
Напряжение на выводе «TxFault» в случае ошибки передатчика	$V_{FaultH}$	2,0		$V_{CC}+0,3$	В	1,3
Напряжение на выводе «TxFault» в случае безошибочной работы	$V_{FaultL}$	0,0		0,8	В	1,3
Напряжение на выводе «TxDisable» в случае отключения передатчика	$V_{DisH}$	2,0		$V_{CC}+0,3$	В	2,3
Напряжение на выводе «TxDisable» в случае включенного передатчика	$V_{DisL}$	0,0		0,8	В	2,3
Тракт приема						
Размах выходного ВЧ сигнала	$V_{Rx}$	400		1200	mVp-p	
Дифференциальное выходное сопротивление ВЧ тракта	$Z_{OUT}$	90	100	110	Ом	
Напряжение на выводе «Rx_LOS» в случае ошибки на приеме	$V_{OH}$	2,0		$V_{CC}+0,3$	В	1,3
Напряжение на выводе «Rx_LOS» в случае безошибочной работы	$V_{OL}$	0,0		0,8	В	1,3

#### Примечания:

1. Электрические параметры выводов описываются параметрами логики LVTTTL-0;
2. Электрические параметры выводов описываются параметрами логики LVTTTL-I;
3. Электрические параметры выводов описываются стандартом SFF-8431 таблица 6.

## 5. Назначение выводов

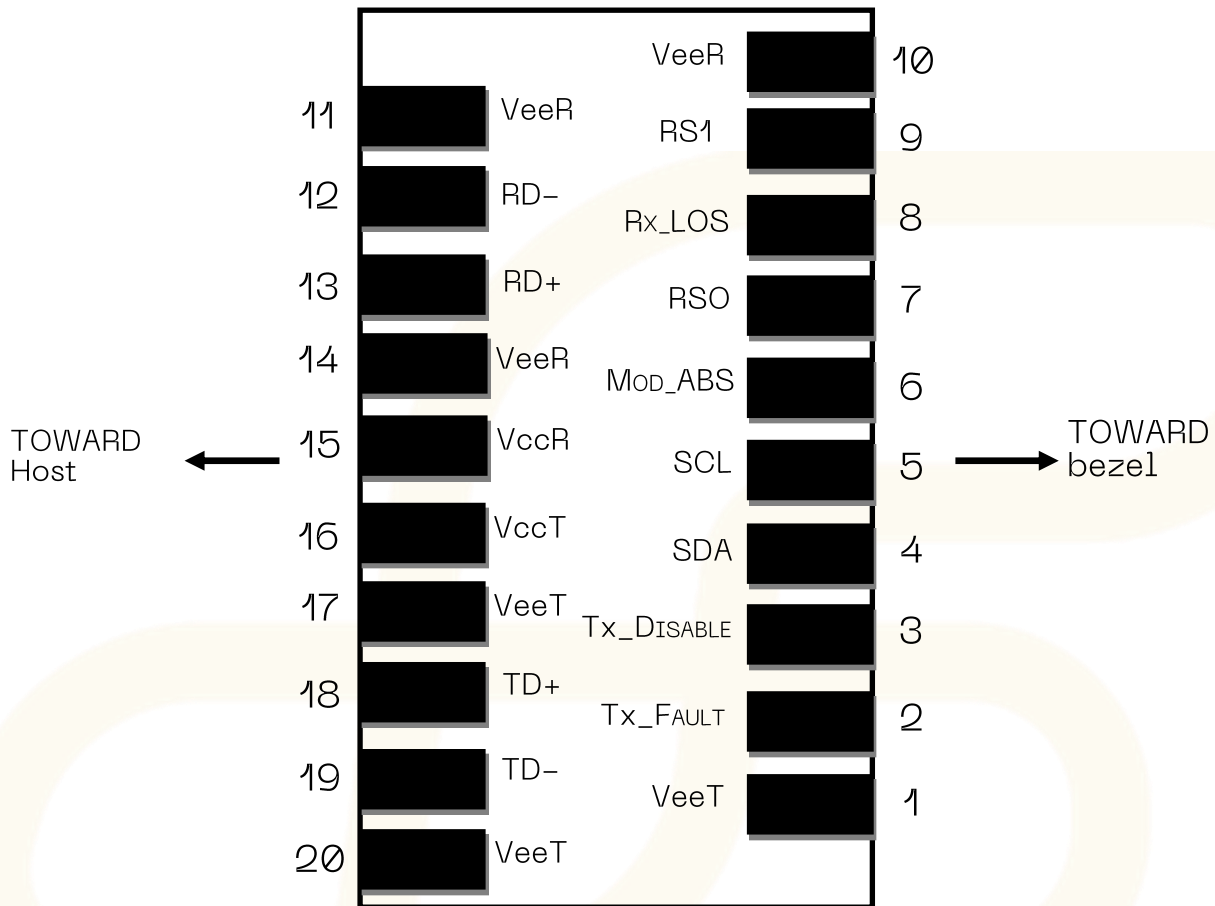


Схема выводных контактов приемопередающего модуля

Вывод	Обозн.	Название/Описание	Прим.
1	VeeT	Вывод цепей заземления тракта передачи	1
2	Tx Fault	Сбой/ошибка передатчика	
3	Tx Disable	Вывод управления включением/выключением тракта передачи	2
4	SDA	Шина данных протокола обмена данными с коммутатором: SDA I2C	3
5	SCL	Шина тактирования протокола обмена данными с коммутатором: SCL I2C	3
6	MOD_ABS	Вывод для индикации наличия модуля	1
7	RSO	Вывод управления переключением скорости приема	
8	LOS	Вывод индикации ошибки/ выключение в тракте приема	4
9	RS1	Вывод управления переключением скорости передачи	
10	VeeR	Вывод цепей заземления тракта приема	1
11	VeeR	Вывод цепей заземления тракта приема	1
12	RD-	Инвертированный сигнальный выход модуля по постоянному току	
13	RD+	Неинвертированный сигнальный выход модуля по постоянному току	
14	VeeR	Вывод цепей заземления тракта приема	1

Вывод	Обозн.	Название/Описание	Прим.
15	VccR	Вывод цепей питания приемника	
16	VccT	Вывод цепей питания передатчика	
17	VeeT	Вывод цепей заземления тракта передачи	1
18	TD+	Неинвертированный сигнальный вход для модуля по постоянному току	
19	TD-	Инверсный сигнальный вход для модуля по постоянному току	
20	VeeT	Вывод цепей заземления тракта передачи	1

#### Примечания:

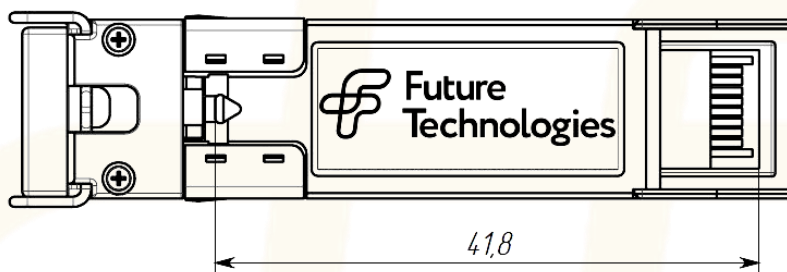
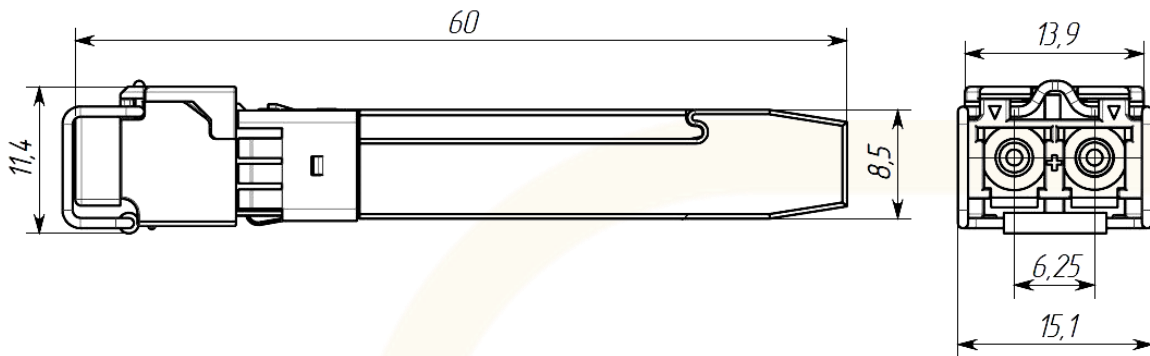
1. Вывод подключен к шине земли внутри приемопередающего модуля.
2. Выключение тракта передачи производится путем установки высокого логического уровня на данном выводе. В модуле подтянут к шине питания резистором 4,7 кОм.
3. Выводы обеспечивают взаимодействие с коммутатором по протоколу I2C.
4. Индикация указывает на отсутствие сигнала (причиной может быть поврежденные или отключенные кабели, а так же неисправный передатчик на дальнем конце).

## б. Функция цифрового контроля параметров текущего состояния приемопередающего модуля (DDM)

SFP+ модули оснащены функцией цифрового контроля параметров текущего состояния модуля, которая позволяет в режиме реального времени контролировать:

- Температуру корпуса модуля (Temperature);
- Ток смещения на лазере (Tx Bias);
- Оптическую мощность передаваемого сигнала Tx (Tx Power);
- Оптическую мощность принимаемого сигнала Rx (Rx Power);
- Напряжение питания модуля (Vcc).

## 7. Габаритные размеры (мм)



## 8. Информация к заказу

FT-SFP+-8,5-LR-10-D-X

FT	Future Technologies
SFP+	Small Form-factor Pluggable
8,5	Скорость передачи данных (Гбит/с)
LR	Обозначение модуля с дальностью передачи данных до 20 км (Long Reach)
10	Дальность передачи (км)
D	Функция цифрового контроля параметров текущего состояния приемопередающего модуля (DDM)
X	E—Расширенный температурный диапазон I—Индустриальный температурный диапазон Стандартный температурный диапазон не указывается

**9. Лист учета изменений**

Изм.	№ страницы, раздел	Содержание изменения	Дата
1	Стр.1-5	Изменены названия: в шапке, разделов, табличных формулировок параметров	30.08.2022
2	Стр.6	Добавлен раздел «Информация к заказу»	30.08.2022

**КОНТАКТЫ:**

Телефон/факс: +7 (383) 308-12-63

E-mail: info@future-tech.ru

Адрес: г. Новосибирск, ул. Добролюбова, 31 к10