

FT-SFP-LX-622-13-2-D

## ОПТИЧЕСКИЙ ПРИЕМОПЕРЕДАЮЩИЙ МОДУЛЬ SFP 622 Мбит/с 2км



### ОСНОВНЫЕ ХАРАКТЕРИСТИКИ

- Поддержка скорости передачи данных до 622 Мбит/с
- 1310 нм FP-лазер и PIN-приемник
- Максимальная дальность передачи до 2 км по SMF (9/125 мкм) стандарта G.652
- Оптический бюджет – 8 дБ
- Поддержка функции "горячей" замены
- LC коннектор
- Напряжение питания +3,3 В
- Наличие DDM (Digital Diagnostic Monitoring - функция цифрового контроля параметров модуля)
- Соответствие SFP MSA
- Диапазон рабочих температур:
  1. Стандартный: 0 °C...+70°C

## 1. Предельные эксплуатационные параметры

Параметр	Обозн.	Мин.	Тип.	Макс.	Ед. изм.	Прим.
Температура хранения	$T_s$	-40		85	°C	
Относительная влажность	RH	5		95	%	1

Примечание:

1. Без конденсации.

## 2. Рабочие параметры модуля

Параметр	Обозн.	Мин.	Тип.	Макс.	Ед. изм.	Прим.
Диапазон рабочих температур	$T_{Case}$	0		70	°C	1,2
Диапазон питающих напряжений	$V_{CC}$	3,135		3,465	В	3
Потребляемый ток	$I_{CC}$			300	мА	4
Потребляемая мощность	$P_C$			0,99	Вт	4
Скорость передачи данных	BR			622	Мбит/с	
Дальность передачи	TD			2	км	5

Примечания:

1. Стандартный температурный диапазон;
2. Границы стандартного диапазона для оптических модулей соответствуют стандарту IEEE 802.3-2018 Table 115-19;
3. Диапазон питающих напряжений соответствует стандарту SFF-8431 Rev 4.1 Addendum TABLE 8 SFP+ MODULE POWER SUPPLY REQUIREMENTS: 3,14...3,46 В;
4. Параметры энергопотребления модуля соответствуют I классу согласно SFF-8431 Rev 4.1 TABLE 8 Addendum SFP+ MODULE POWER SUPPLY REQUIREMENTS;
5. Дальность передачи данных по одномодовому ОВ (9/125 мкм) стандарта G.652.

## 3. Оптические параметры модуля

Параметр	Обозн.	Мин.	Тип.	Макс.	Ед. изм.	Прим.
Тракт передачи						
Средняя выходная оптическая мощность	AOP	-9,0		-5,0	дБм	
Центральная длина волны передатчика	$\lambda_c$	1290	1310	1330	нм	
Среднеквадратичная ширина спектра	$\lambda_{RMS}$			4,0	нм	
Коэффициент гашения импульса	ER	6,0			дБ	
Глаз-диаграмма вых.опт.сигнала	Соответствует требованиям IEEE 802.3ae					

Параметр	Обозн.	Мин.	Тип.	Макс.	Ед. изм.	Прим.
Тракт приема						
Диапазон принимаемых длин волн	$\lambda_{IN}$	1290		1610	нм	
Пороговая чувствительность фотоприемника	$P_{SEN}$			-17,0	дБм	1
Оптическая мощность, ведущая к повреждению фотоприемника	$P_{SAT}$	-1,0			дБм	
Пороговая входная мощность по установке флага LOS	$P_A$	-30,0			дБм	
Пороговая входная мощность по снятию флага LOS	$P_{DA}$			-28,0	дБм	
Гистерезис установки сигнала LOS	$P_H$		2,0		дБ	

**Примечание:**

- Значение справедливо для следующих условий проведения измерения:
  - Скорость передачи данных: 622 Мбит/с;
  - Тип последовательности: PRBS  $2^{31}-1$ ;
  - Величина битовых ошибок: BER  $\leq 10^{-12}$ .

#### 4. Электрические параметры модуля

Параметр	Обозн.	Мин.	Тип.	Макс.	Ед. изм.	Прим.
Тракт передачи						
Размах входного ВЧ сигнала	$V_{Tx}$	200		1200	мВ	
Дифференциальное входное сопротивление ВЧ линий	$Z_{IN}$	90	100	110	Ом	
Напряжение на выводе «Tx_Fault» в случае ошибки передатчика	$V_{FaultH}$	2,0		$V_{CC}+0,3$	В	1,3
Напряжение на выводе «Tx_Fault» в случае безошибочной работы	$V_{FaultL}$	0,0		0,8	В	1,3
Напряжение на выводе «Tx_Disable» в случае отключения передатчика	$V_{DisH}$	2,0		$V_{CC}+0,3$	В	2,3
Напряжение на выводе «Tx_Disable» в случае включенного передатчика	$V_{DisL}$	0,0		0,8	В	2,3
Тракт приема						
Размах выходного ВЧ сигнала	$V_{Rx}$	400		1200	мВ	
Дифференциальное выходное сопротивление ВЧ тракта	$Z_{OUT}$	90	100	110	Ом	
Напряжение на выводе «Rx_LOS» в случае ошибки на приеме	$V_{OH}$	2,0		$V_{CC}+0,3$	В	1,3
Напряжение на выводе «Rx_LOS» в случае безошибочной работы	$V_{OL}$	0,0		0,8	В	1,3

**Примечания:**

- Электрические параметры выводов описываются параметрами логики LVTTTL-0;
- Электрические параметры выводов описываются параметрами логики LVTTTL-I;
- Электрические параметры выводов описываются стандартом SFF-8431 таблица 6.

## 5. Назначение выводов

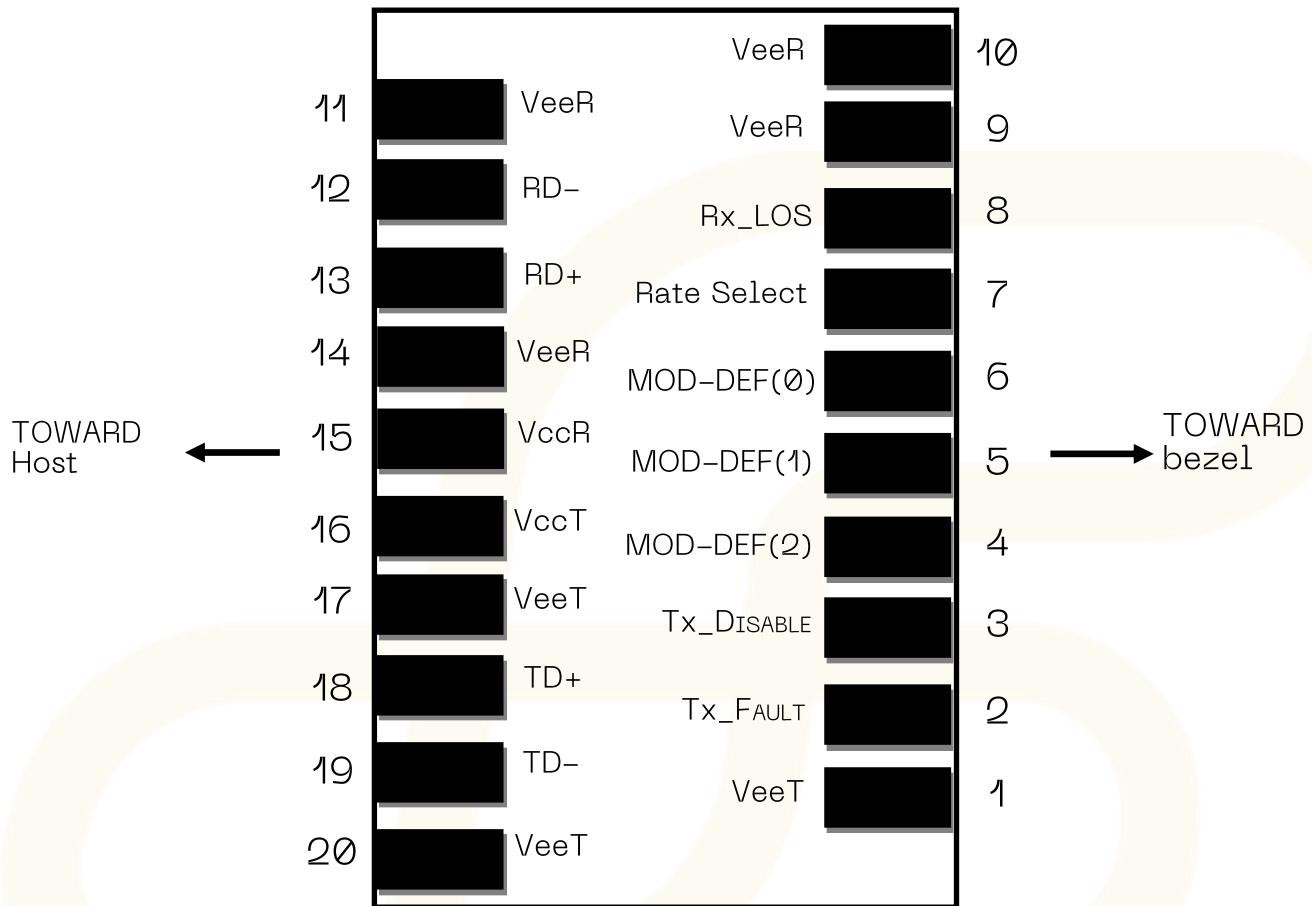


Схема выводных контактов приемопередающего модуля

Вывод	Обозн.	Название/Описание	Прим.
1	VeeT	Вывод цепей заземления тракта передачи	1
2	Tx_Fault	Вывод индикации ошибки/выключения в тракте передачи	
3	Tx_Disable	Вывод управления включением/выключением тракта передачи	2
4	MOD-DEF (2)	Шина данных протокола обмена данными с коммутатором: SDA I2C	3
5	MOD-DEF (1)	Шина тактирования протокола обмена данными с коммутатором: SCL I2C	3
6	MOD-DEF (0)	Вывод для индикации наличия модуля	1
7	Rate Select	Вывод управления переключением скорости приема	
8	Rx_LOS	Вывод индикации ошибки/выключения в тракте приема	4
9	VeeR	Вывод цепей заземления тракта приема	1
10	VeeR	Вывод цепей заземления тракта приема	1
11	VeeR	Вывод цепей заземления тракта приема	1
12	RD-	Инвертированный сигнальный выход модуля	
13	RD+	Неинвертированный сигнальный выход модуля	
14	VeeR	Вывод цепей заземления тракта приема	1

Вывод	Обозн.	Название/Описание	Прим.
15	VccR	Вывод цепей питания тракта приема	
16	VccT	Вывод цепей питания тракта передачи	
17	VeeT	Вывод цепей заземления тракта передачи	1
18	TD+	Неинвертированный сигнальный вход для модуля	
19	TD-	Инвертированный сигнальный вход для модуля	
20	VeeT	Вывод цепей заземления тракта передачи	1

**Примечания:**

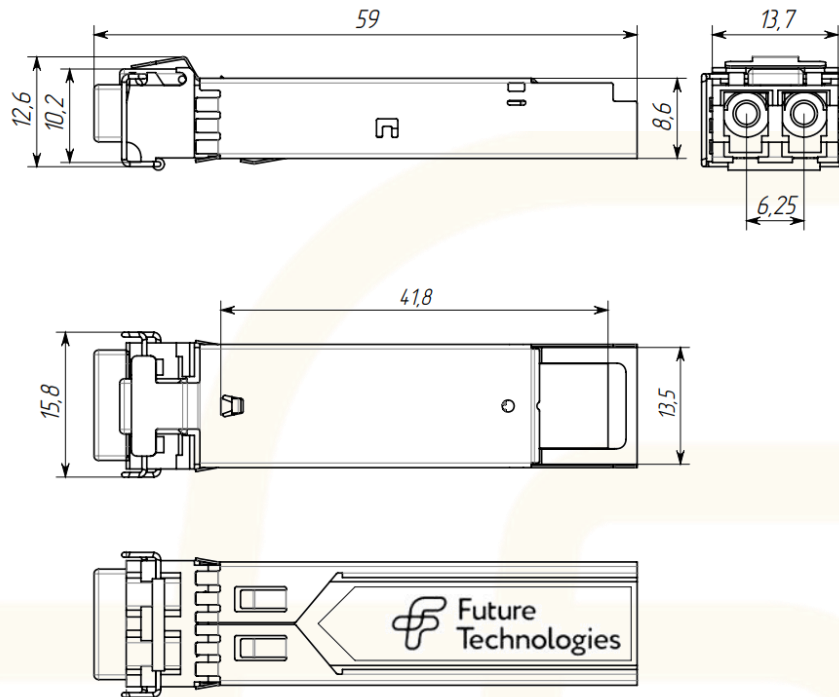
1. Вывод подключен к шине земли внутри приемопередающего модуля.
2. Выключение тракта передачи производится путем установки высокого логического уровня на данном выводе. В модуле подтянут к шине питания резистором 4,7 кОм.
3. Выводы обеспечивают взаимодействие с коммутатором по протоколу I2C.
4. Индикация указывает на отсутствие сигнала на приемнике (причиной могут быть поврежденные или отключенные кабели, а также неисправный передатчик на дальнем конце).

## **б. Функция цифрового контроля параметров текущего состояния приемопередающего модуля (DDM)**

SFP модули оснащены функцией цифрового контроля параметров текущего состояния модуля, которая позволяет в режиме реального времени контролировать:

- Температуру корпуса модуля (Temperature);
- Ток смещения на лазере (Tx Bias);
- Оптическую мощность передаваемого сигнала Tx (Tx Power);
- Оптическую мощность принимаемого сигнала Rx (Rx Power);
- Напряжение питания модуля (Vcc).

## 7. Габаритные размеры (мм)



## 8. Информация к заказу

FT-SFP-LX-622-13-2-D

FT	Future Technologies
SFP	Small Form-factor Pluggable
LX	Обозначение модуля с дальностью передачи данных до 2 км по одномодовому оптическому волокну (1310 нм)
622	Скорость передачи данных (Мбит/с)
13	Поддерживаемая длина волны (1310 нм)
2	Максимальная дальность передачи (км)
D	Функция цифрового контроля параметров текущего состояния приемопередающего модуля (DDM)

## 9. Лист учета изменений

Изм.	№ страницы, раздел	Содержание изменения	Дата

**КОНТАКТЫ:**

Телефон/факс: +7 (383) 308-12-63  
E-mail: info@future-tech.ru  
Адрес: г. Новосибирск, ул. Добролюбова, 31 к10