

FT-SFP-SX-1,25-850-0,5-D

ОПТИЧЕСКИЙ ПРИЕМОПЕРЕДАЮЩИЙ МОДУЛЬ SFP 1,25 Гбит/с 550 м



ОСНОВНЫЕ ХАРАКТЕРИСТИКИ

- Поддержка скорости передачи данных до 1,25 Гбит/с
- 850 нм VCSEL-лазер и PIN-приемник
- Гарантируемая дальность передачи до 550 м по MMF (МВ 50/125 стандарта ITU-T G.651)
- Поддержка функции "горячей" замены
- LC коннектор
- Напряжение питания +3,3 В
- Наличие DDM (Digital Diagnostic Monitoring - функция цифрового контроля параметров модуля)
- Соответствие SFP MSA, SFF-8472
- Диапазон рабочих температур:
 1. Стандартный: 0 °С...+70°С
 2. Расширенный: -10°С...+80°С
 3. Индустриальный: -40°С...+85°С

1. Предельные эксплуатационные параметры

Параметр	Обозн.	Мин.	Тип.	Макс.	Ед. изм.	Прим.
Температура хранения	T_s	-40		85	°C	
Относительная влажность	RH	5		95	%	

2. Рабочие параметры модуля

Параметр	Обозн.	Мин.	Тип.	Макс.	Ед. изм.	Прим.
Диапазон рабочих температур	T_{Case}	0		70	°C	1,4
		-10		80		2
		-40		85		3,4
Диапазон питающих напряжений	V_{CC}	3,135		3,465	V	5
Потребляемый ток	I_{CC}			300	мА	6
Скорость передачи данных	BR		1,25		Гбит/с	
Дальность передачи	TD		550		м	7

Примечания:

1. Коммерческий температурный диапазон;
2. Расширенный температурный диапазон;
3. Индустриальный температурный диапазон;
4. Границы коммерческого и индустриального диапазонов для оптических модулей выбраны в соответствии со стандартом IEEE 802.3-2018 Table 115-19;
5. Границы для установки сигнала «Тревога по величине питающего напряжения» выбраны в соответствии с рекомендацией SFF-8431 Rev 4.1 Addendum TABLE 8 SFP+ MODULE POWER SUPPLY REQUIREMENTS: 3,14...3,46 V;
6. Параметры энергопотребления модуля соответствуют I классу согласно SFP+ Power Requirements (SFF-8431);
7. Указанная дальность передачи достижима для передачи по многомодовому MВ 50/125 стандарта ITU-T G.651.

3. Оптические параметры модуля

Параметр	Обозн.	Мин.	Тип.	Макс.	Ед. изм.	Прим.
Тракт передачи						
Средняя выходная оптическая мощность	AOP	-8,5		-4,0	дБм	
Центральная длина волны передатчика	λ_c	830	850	870	нм	
Ширина спектральной линии (-20дБ)	σ			0,85	нм	
Коэффициент гашения импульса	ER		9,0		дБ	

Параметр	Обозн.	Мин.	Тип.	Макс.	Ед. изм.	Прим.
Тракт приема						
Диапазон принимаемых длин волн	λ_{IN}	770		870	нм	
Пороговая чувствительность фотоприемника	P_{SEN}			-17,0	дБм	1
Оптическая мощность, ведущая к перегрузке фотоприемника	P_{SAT}	-3,0			дБм	
Пороговая входная мощность по установке флага LOS	P_A	-17,0			дБм	
Пороговая входная мощность по снятию флага LOS	P_{DA}			-16,0	дБм	
Гистерезис установки сигнала LOS	P_H		2,0		дБ	

Примечание:

1. Значение справедливо для следующих условий проведения измерения:

- Скорость передачи данных 1,25 Гбит/с;
- Тип последовательности: PRBS $2^{31}-1$;
- Величина битовых ошибок: BER $\leq 10^{-12}$.

4. Электрические параметры модуля

Параметр	Обозн.	Мин.	Тип.	Макс.	Ед. изм.	Прим.
Тракт передачи						
Допустимая амплитуда входного ВЧ сигнала	V_{Tx}	200		1200	mVp-p	
Дифференциальное входное сопротивление ВЧ линий	Z_{IN}	90	100	110	Ом	
Напряжение на выводе «TxFault» в случае ошибки передатчика	V_{FaultH}	2,0		$V_{CC}+0,3$	В	1,3
Напряжение на выводе «TxFault» в случае безошибочной работы	V_{FaultL}	0,0		0,8	В	1,3
Напряжение на выводе «TxDisable» в случае отключения передатчика	V_{DisH}	2,0		$V_{CC}+0,3$	В	2,3
Напряжение на выводе «TxDisable» в случае включенного передатчика	V_{DisL}	0,0		0,8	В	2,3
Тракт приема						
Размах выходного ВЧ сигнала	V_{Rx}	400		1200	mVp-p	
Дифференциальное выходное сопротивление ВЧ тракта	Z_{OUT}	90	100	110	Ом	
Напряжение на выводе «Rx_LOS» в случае ошибки на приеме	V_{OH}	2,0		$V_{CC}+0,3$	В	1,3
Напряжение на выводе «Rx_LOS» в случае безошибочной работы	V_{OL}	0,0		0,8	В	1,3

Примечание:

1. Электрические параметры выводов описываются параметрами логики LVTTTL-0;
2. Электрические параметры выводов описываются параметрами логики LVTTTL-I;
3. Электрические параметры выводов описываются стандартом SFF-8431 таблица 6.

5. Назначение выводов

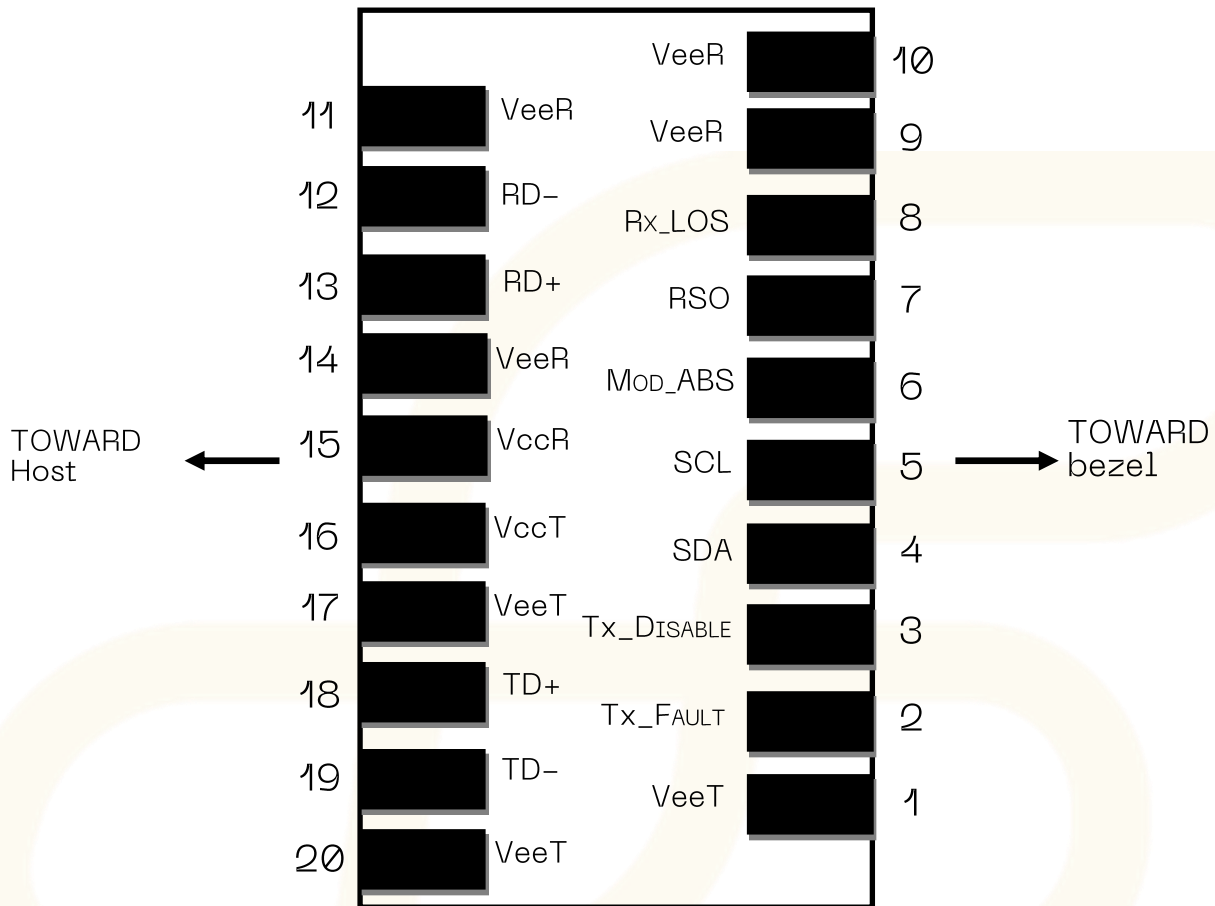


Схема выводных контактов приемопередающего модуля

Вывод	Обозн.	Название/Описание	Прим.
1	VeeT	Вывод цепей заземления тракта передачи	1
2	Tx Fault	Сбой/ошибка передатчика	
3	Tx Disable	Вывод управления включением/выключением тракта передачи	2
4	SDA	Шина данных протокола обмена данными с коммутатором: SDA I2C	3
5	SCL	Шина тактирования протокола обмена данными с коммутатором: SCL I2C	3
6	MOD_ABS	Вывод для индикации наличия модуля	1
7	RSO	Вывод управления переключением скорости приема	
8	Rx_LOS	Вывод индикации ошибки/ выключение в тракте приема	4
9	RS1	Вывод управления переключением скорости передачи	
10	VeeR	Вывод цепей заземления тракта приема	1
11	VeeR	Вывод цепей заземления тракта приема	1
12	RD-	Инвертированный сигнальный выход модуля	
13	RD+	Неинвертированный сигнальный выход модуля	
14	VeeR	Вывод цепей заземления тракта приема	1

Вывод	Обозн.	Название/Описание	Прим.
15	VccR	Питание приемника	
16	VccT	Питание передатчика	
17	VeeT	Вывод цепей заземления тракта передачи	1
18	TD+	Неинвертированный сигнальный вход для модуля	
19	TD-	Инвертированный сигнальный вход для модуля	
20	VeeT	Вывод цепей заземления тракта передачи	1

Примечания:

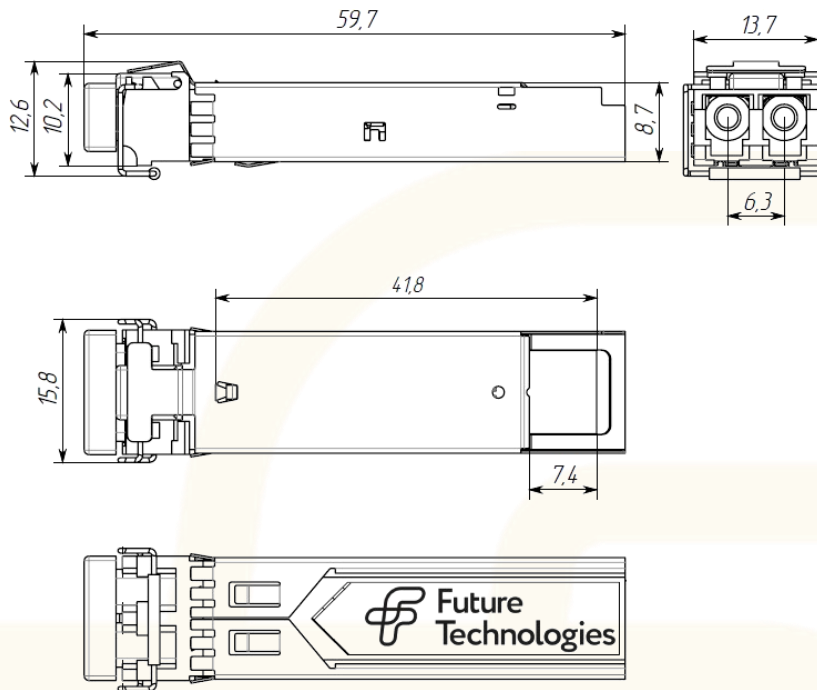
1. Вывод подключен к шине земли внутри приемопередающего модуля.
2. Выключение тракта передачи производится путем установки высокого логического уровня на данном выводе. В модуле подтянут к шине питания резистором 4,7 кОм.
3. Выводы обеспечивают взаимодействие с коммутатором по протоколу I2C.
4. Индикация указывает на отсутствие сигнала (причиной может быть поврежденные или отключенные кабели, а так же неисправный передатчик на дальнем конце).

б. Функция цифрового контроля параметров текущего состояния приемопередающего модуля (DDM)

SFP модули оснащены функцией цифрового контроля параметров текущего состояния модуля, которая позволяет в режиме реального времени контролировать:

- Температуру корпуса модуля (Temperature);
- Ток смещения на лазере (Tx Bias);
- Оптическую мощность передаваемого сигнала Tx (Tx Power);
- Оптическую мощность принимаемого сигнала Rx (Rx Power);
- Напряжение питания модуля (Vcc).

7. Габаритные размеры (мм)



8. Информация к заказу

FT-SFP-SX-1,25-850-0,5-D

FT-SFP-SX-1,25-850-0,5-D-X

FT	Future Technologies
SFP	Small Form-factor Pluggable
SX	Обозначение модуля с дальностью передачи данных до 500 м
1,25	Скорость передачи данных (Гбит/с)
850	Поддерживаемая длина волны (850 нм)
0,5	Дальность передачи (км)
D	Функция цифрового контроля параметров текущего состояния приемопередающего модуля (DDM)
X	E—Расширенный температурный диапазон I—Индустриальный температурный диапазон Стандартный температурный диапазон не указывается

