

FT-SFP-WDM-1,25-3155X-40-A-D
FT-SFP-WDM-1,25-5531X-40-B-D

ОПТИЧЕСКИЙ ПРИЕМОПЕРЕДАЮЩИЙ МОДУЛЬ SFP-WDM 1,25Гбит/с 40км



ОСНОВНЫЕ ХАРАКТЕРИСТИКИ

- Поддержка "горячей" замены
- Поддержка скоростей до 1,25 Гбит/с
- Для модуля типа А : 1310 нм DFB-лазер и 1550 нм PIN-приемник
- Для модуля типа В : 1550 нм DFB-лазер и 1310 нм PIN-приемник
- Рабочие температурные диапазоны:
 1. Стандартный: 0 °С...+70°С
 2. Расширенный: -10°С...+80°С
 3. Индустриальный: -40°С...+85°С
- Соответствие стандартам SFP+ MSA
- Гарантируемая дальность передачи 40 км по SMF (ОВ 9/125 стандарта ITU-T G.652)
- Наличие DDM (Digital Diagnostic Monitoring - функция цифрового контроля параметров модуля)
- LC коннектор

1. Предельные эксплуатационные параметры

Параметр	Обозн.	Мин.	Тип.	Макс.	Ед. изм.	Прим.
Температура хранения	$T_{Storage}$	-40		85	°C	
Относительная влажность	R_H	5		95	%	

2. Рабочие параметры модуля

Параметр	Обозн.	Мин.	Тип.	Макс.	Ед. изм.	Прим.
Диапазон рабочих температур	T_{Case}	0		70	°C	1,4
		-20		80		2
		-40		85		3,4
Диапазон питающих напряжений	V_{CC}	3,135		3,465	В	5
Потребляемый ток	I_{CC}			300	мА	6
Скорость передачи данных	BR		1,25		Гбит/с	
Дальность передачи	TD		40		км	7

Примечания:

1. Коммерческий температурный диапазон;
2. Расширенный температурный диапазон;
3. Индустриальный температурный диапазон;
4. Границы коммерческого и индустриального диапазонов для оптических модулей выбраны в соответствии со стандартом IEEE 802.3-2018 Table 115-19. Расширенный температурный диапазон не стандартизирован и определяется внутри компании ООО «ФТ»;
5. Границы для установки сигнала «Тревога по величине питающего напряжения» выбраны в соответствии с рекомендацией SFF-8431 Rev 4.1 Addendum TABLE 8 SFP+ MODULE POWER SUPPLY REQUIREMENTS: 3,14...3,46 В;
6. Параметры энергопотребления модуля соответствуют I классу согласно SFP+ Power Requirements (SFF-8431);
7. Указанная дальность передачи достижима для передачи по одномодовому ОВ 9/125 стандарта ITU-T G.652.

3. Оптические параметры модуля

Параметр	Обозн.	Мин.	Тип.	Макс.	Ед. изм.	Прим.
Тракт передачи						
Средняя выходная оптическая мощность для типа А	AOP	-5,0		0,0	дБм	
Средняя выходная оптическая мощность для типа В		-5,0		0,0		
Центральная длина волны передатчика для типа А	λ_c	1290	1310	1330	нм	
Центральная длина волны передатчика для типа В		1530	1550	1570		
Ширина спектральной линии (-20дБ)	σ			1,0	нм	
Коэффициент гашения импульса	ER		9,0		дБ	
Глаз-диаграмма вых.опт.сигнала	Соответствует требованиям IEEE 802.3ae					

Параметр	Обозн.	Мин.	Тип.	Макс.	Ед. изм.	Прим.
Тракт приема						
Диапазон принимаемых длин волн для типа А	λ_{IN}	1530	1550	1570	нм	
Диапазон принимаемых длин волн для типа В		1290	1310	1330		
Пороговая чувствительность фотоприемника для типа А	P_{SEN}			-24,0	дБм	1
Пороговая чувствительность фотоприемника для типа В				-24,0		
Оптическая мощность, ведущая к перегрузке фотоприемника	P_{SAT}	-3,0			дБм	
Пороговая входная мощность по установке флага LOS	P_A	-40,0			дБм	
Пороговая входная мощность по снятию флага LOS для типа А	P_{DA}		-25,0		дБм	
Пороговая входная мощность по снятию флага LOS для типа В						
Гистерезис установки сигнала LOS	P_H	05			дБ	

Примечания:

- Значение справедливо для следующих условий проведения измерения:
 - Скорость передачи 1,25 Гбит/с;
 - Тип последовательности: PRBS $2^{31}-1$;
 - Величина битовых ошибок: BER $\leq 10^{-12}$.

4. Электрические параметры модуля

Параметр	Обозн.	Мин.	Тип.	Макс.	Ед. изм.	Прим.
Тракт передачи						
Допустимая амплитуда входного ВЧ сигнала	V_{Tx}	250		1200	mVp-p	
Дифференциальное входное сопротивление ВЧ линий	Z_{IN}	90	100	110	Ом	
Напряжение на выводе «TxFault» в случае ошибки передатчика	V_{FaultH}	2,0		$V_{CC}+0,3$	В	1
Напряжение на выводе «TxFault» в случае безошибочной работы	V_{FaultL}	0,0		0,8	В	1
Напряжение на выводе «TxDisable» в случае отключения передатчика	V_{DisH}	2,0		$V_{CC}+0,3$	В	2
Напряжение на выводе «TxDisable» в случае включенного передатчика	V_{DisL}	0,0		0,8	В	2

Параметр	Обозн.	Мин.	Тип.	Макс.	Ед. изм.	Прим
Тракт приема						
Размах выходного ВЧ сигнала	V_{Rx}	300		800	mVp-p	
Дифференциальное выходное сопротивление ВЧ тракта	Z_{OUT}	90	100	110	Ом	
Напряжение на выводе «Rx_LOS» в случае ошибки на приёме	V_{OH}	2,0		$V_{CC}+0,3$	В	1
Напряжение на выводе «Rx_LOS» в случае безошибочной работы	V_{OL}	0,0		0,8	В	1

Примечания:

1. Электрические параметры выводов описываются параметрами логики LVTTTL—O;
2. Электрические параметры выводов описываются параметрами логики LVTTTL—I.

5. Назначение выводов

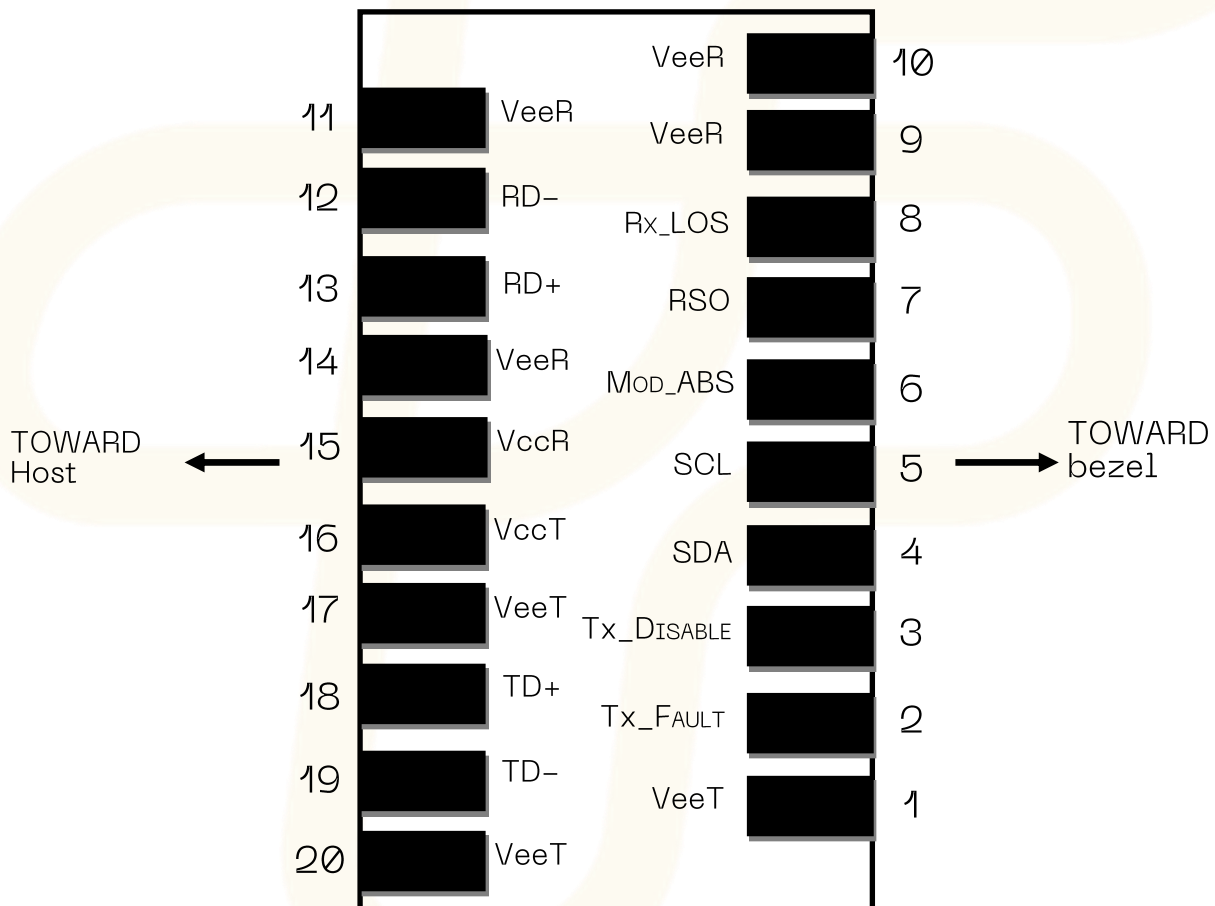


Схема выводных контактов приемопередающего модуля

Вывод	Обозн.	Название/Описание	Прим.
1	VeeT	Вывод цепей заземления тракта передачи	
2	Tx Fault	Сбой/ошибка передатчика	1
3	Tx Disable	Вывод управления включением/выключением тракта передачи	2
4	SDA	Шина данных протокола обмена данными с коммутатором: SDA I2C	3
5	SCL	Шина тактирования протокола обмена данными с коммутатором: SCL I2C	3

Вывод	Обозн.	Название/Описание	Прим.
6	MOD_ABS	Вывод для индикации наличия модуля	4
7	RS0	Вывод управления переключением скорости приема	
8	LOS	Вывод индикации ошибки/ выключение в тракте приема	1
9	VeeR	Вывод цепей заземления тракта приема	4
10	VeeR	Вывод цепей заземления тракта приема	4
11	VeeR	Вывод цепей заземления тракта приема	4
12	RD-	Инвертированный сигнальный выход модуля по постоянному току	
13	RD+	Неинвертированный сигнальный выход модуля по постоянному току	
14	VeeR	Вывод цепей заземления тракта приема	4
15	VccR	Вывод цепей заземления тракта приема	
16	VccT	Питание передатчика	
17	VeeT	Вывод цепей заземления тракта передачи	4
18	TD+	Неинвертированный сигнальный вход для модуля по постоянному току	
19	TD-	Инверсный сигнальный вход для модуля по постоянному току	
20	VeeT	Вывод цепей заземления тракта передачи	

Примечания:

1. Индикация указывает на неустановленные, сломанные или отключенные кабели; Неисправный или отключенный передатчик на другом конце кабеля.
2. Выключение тракта передачи производится путем установки высокого логического уровня на данном выводе. В модуле подтянут к шине питания резистором 4,7 кОм.
3. Выводы обеспечивают взаимодействие с коммутатором по протоколу I2C.
4. Вывод подключен к шине земли внутри приемопередающего модуля.

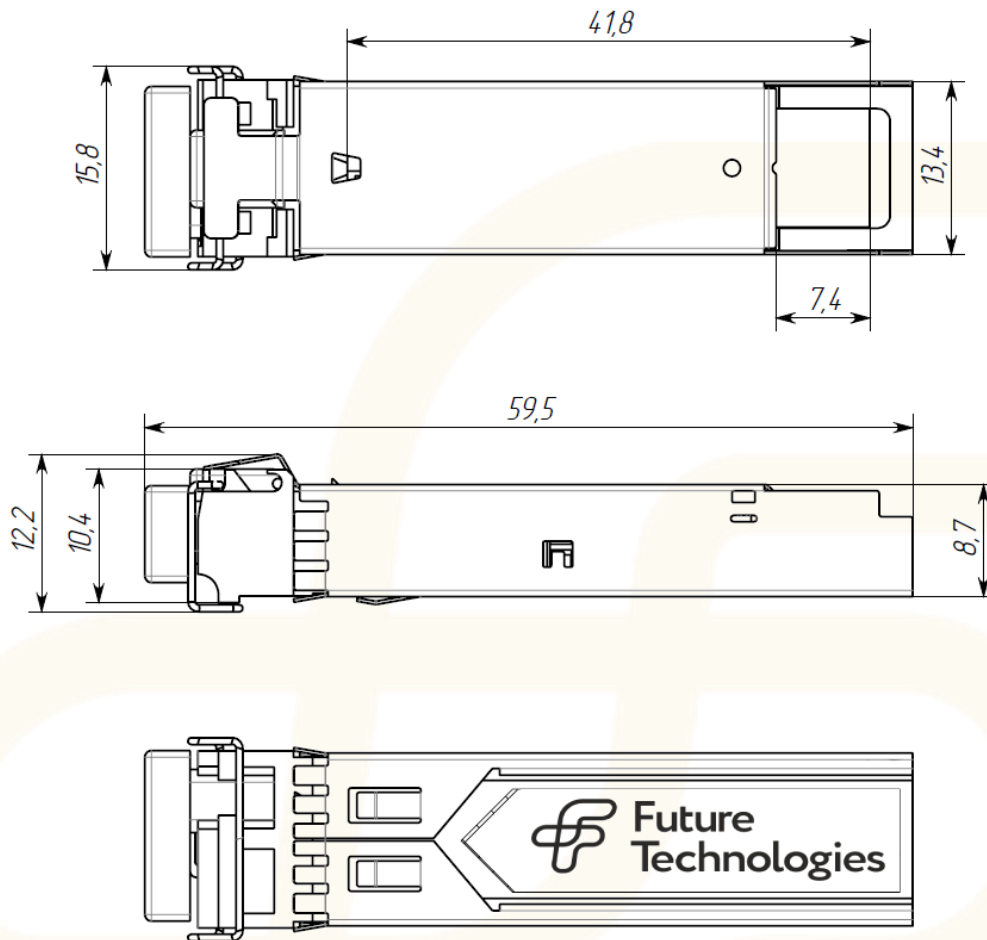
6. Функция цифрового контроля параметров текущего состояния приемопередающего модуля (DDM)

SFP модули оснащены функцией цифрового контроля параметров

производительности, которая позволяет в режиме реального времени контролировать:

- Температуру корпуса модуля (Temperature);
- Ток смещения на лазере (Tx Bias);
- Оптическую мощность передаваемого сигнала Tx (Tx Power);
- Оптическую мощность принимаемого сигнала Rx (Rx Power);
- Напряжение питания модуля (Vcc).

7. Габаритные размеры (мм)



8. Информация к заказу

FT-SFP-WDM-1,25-3155X-40-A-D

FT-SFP-WDM-1,25-3155X-40-A-D-X

FT	Future Technologies
SFP	Small Form-factor Pluggable
WDM	Технология мультиплексирования (Wavelength Division Multiplexing)
1,25	Поддерживаемая скорость передачи данных (Гбит/с)
31	Поддерживаемая длина волны передатчика (1310 нм)
55	Поддерживаемая длина волны приемника (1550 нм)
X	Вид коннектора: L – LC S – SC
40	Гарантируемая дальность передачи (км)
A	Тип модуля
D	Функция цифрового контроля параметров текущего состояния приемопередающего модуля (DDM)
X	E – Расширенный температурный диапазон I – Индустриальный температурный диапазон Стандартный температурный диапазон не указывается

9. Лист учета изменений

Изм.	№ страницы, раздел	Содержание изменения	Дата

КОНТАКТЫ:

Телефон/факс: +7 (383) 308-12-63

E-mail: info@future-tech.ru

Адрес: г. Новосибирск, ул. Добролюбова, 31 к10