

FT-SFP+LR-2-D

ОПТИЧЕСКИЙ ПРИЕМОПЕРЕДАЮЩИЙ МОДУЛЬ SFP+
10 Гбит/с 2 км

ОСНОВНЫЕ ХАРАКТЕРИСТИКИ

- Поддержка скорости передачи данных до 10,3125 Гбит/с
- 1310 нм FP-лазер и PIN-приемник
- Поддержка функции "горячей" замены
- Наличие DDM (Digital Diagnostic Monitoring - функция цифрового контроля параметров модуля)
- Гарантируемая дальность передачи до 2 км по SMF (ОВ 9/125 стандарта ITU-T G.652)
- LC/UPC интерфейс для двунаправленной передачи данных по двум оптическим волокнам
- Напряжение питания +3,3 В
- Соответствие стандартам SFP+ MSA
- Диапазон рабочих температур:
 1. Стандартный: 0 °C...+70°C
 2. Расширенный: -10°C...+80°C
 3. Индустриальный: -40°C...+85°C

1. Предельные эксплуатационные параметры

Параметр	Обозн.	Мин.	Тип.	Макс.	Ед. изм.	Прим.
Температура хранения	T _S	-40		85	°C	
Относительная влажность	RH	5		95	%	

2. Рабочие параметры модуля

Параметр	Обозн.	Мин.	Тип.	Макс.	Ед. изм.	Прим.
Диапазон рабочих температур	T _{Case}	0		70	°C	1,4
		-10		80		2
		-40		85		3,4
Диапазон питающих напряжений	V _{CC}	3,135		3,465	В	5
Потребляемый ток	I _{CC}			300	мА	6
Скорость передачи данных	BR		10,3125		Гбит/с	
Дальность передачи	TD		2		км	7

Примечания:

1. Коммерческий температурный диапазон;
2. Расширенный температурный диапазон;
3. Индустриальный температурный диапазон;
4. Границы коммерческого и индустриального диапазонов для оптических модулей выбраны в соответствии со стандартом IEEE 802.3-2018 Table 115-19;
5. Границы для установки сигнала «Тревога по величине питающего напряжения» выбраны в соответствии с рекомендацией SFF-8431 Rev 4.1 Addendum TABLE 8 SFP+ MODULE POWER SUPPLY REQUIREMENTS: 3,14...3,46 В;
6. Параметры энергопотребления модуля соответствуют I классу согласно SFP+ Power Requirements (SFF-8431);
7. Указанная дальность передачи достижима для передачи по одномодовому ОВ 9/125 стандарта ITU-T G.652.

3. Оптические параметры модуля

Параметр	Обозн.	Мин.	Тип.	Макс.	Ед. изм.	Прим.
Тракт передачи						
Средняя выходная оптическая мощность	AOP	-5,5		-2,0	дБм	
Центральная длина волны передатчика	λ _c	1290	1310	1330	нм	
Ширина спектральной линии (-20дБ)	σ			3,0	нм	
Коэффициент гашения импульса	ER	3,5			дБ	
Глаз-диаграмма вых.опт.сигнала	Соответствует требованиям IEEE 802.3ae					

Параметр	Обозн.	Мин.	Тип.	Макс.	Ед. изм.	Прим.
Тракт приема						
Диапазон принимаемых длин волн	λ_{IN}	1290		1610	нм	
Пороговая чувствительность фотоприемника	P_{SEN}			-11,0	дБм	1
Оптическая мощность, ведущая к перегрузке фотоприемника	P_{SAT}	0,0			дБм	
Пороговая входная мощность по установке флага LOS	P_A	-15,0			дБм	
Пороговая входная мощность по снятию флага LOS	P_{DA}			-13,0	дБм	
Гистерезис установки сигнала LOS	P_H	0,5	1,0	2,0	дБ	

Примечание:

- Значение справедливо для следующих условий проведения измерения:
 - Скорость передачи 10,3125 Гбит/с;
 - Тип последовательности: PRBS $2^{31}-1$;
 - Величина битовых ошибок: BER $\leq 10^{-12}$.

4. Электрические параметры модуля

Параметр	Обозн.	Мин.	Тип.	Макс.	Ед. изм.	Прим.
Тракт передачи						
Допустимая амплитуда входного ВЧ сигнала	V_{Tx}	200		1200	mVp-p	
Дифференциальное входное сопротивление ВЧ линий	Z_{IN}	90	100	110	Ом	
Напряжение на выводе «TxFault» в случае ошибки передатчика	V_{FaultH}	2,0		$V_{CC}+0,3$	В	1,3
Напряжение на выводе «TxFault» в случае безошибочной работы	V_{FaultL}	0,0		0,8	В	1,3
Напряжение на выводе «TxDisable» в случае отключения передатчика	V_{DisH}	2,0		$V_{CC}+0,3$	В	2,3
Напряжение на выводе «TxDisable» в случае включенного передатчика	V_{DisL}	0,0		0,8	В	2,3
Тракт приема						
Размах выходного ВЧ сигнала	V_{Rx}	400		1200	mVp-p	
Дифференциальное выходное сопротивление ВЧ тракта	Z_{OUT}	90	100	110	Ом	
Напряжение на выводе «Rx_LOS» в случае ошибки на приеме	V_{OH}	2,0		$V_{CC}+0,3$	В	1,3
Напряжение на выводе «Rx_LOS» в случае безошибочной работы	V_{OL}	0,0		0,8	В	1,3

Примечания:

- Электрические параметры выводов описываются параметрами логики LVTTTL-0;
- Электрические параметры выводов описываются параметрами логики LVTTTL-I;
- Электрические параметры выводов описываются стандартом SFF-8431 таблица 6.

5. Назначение выводов

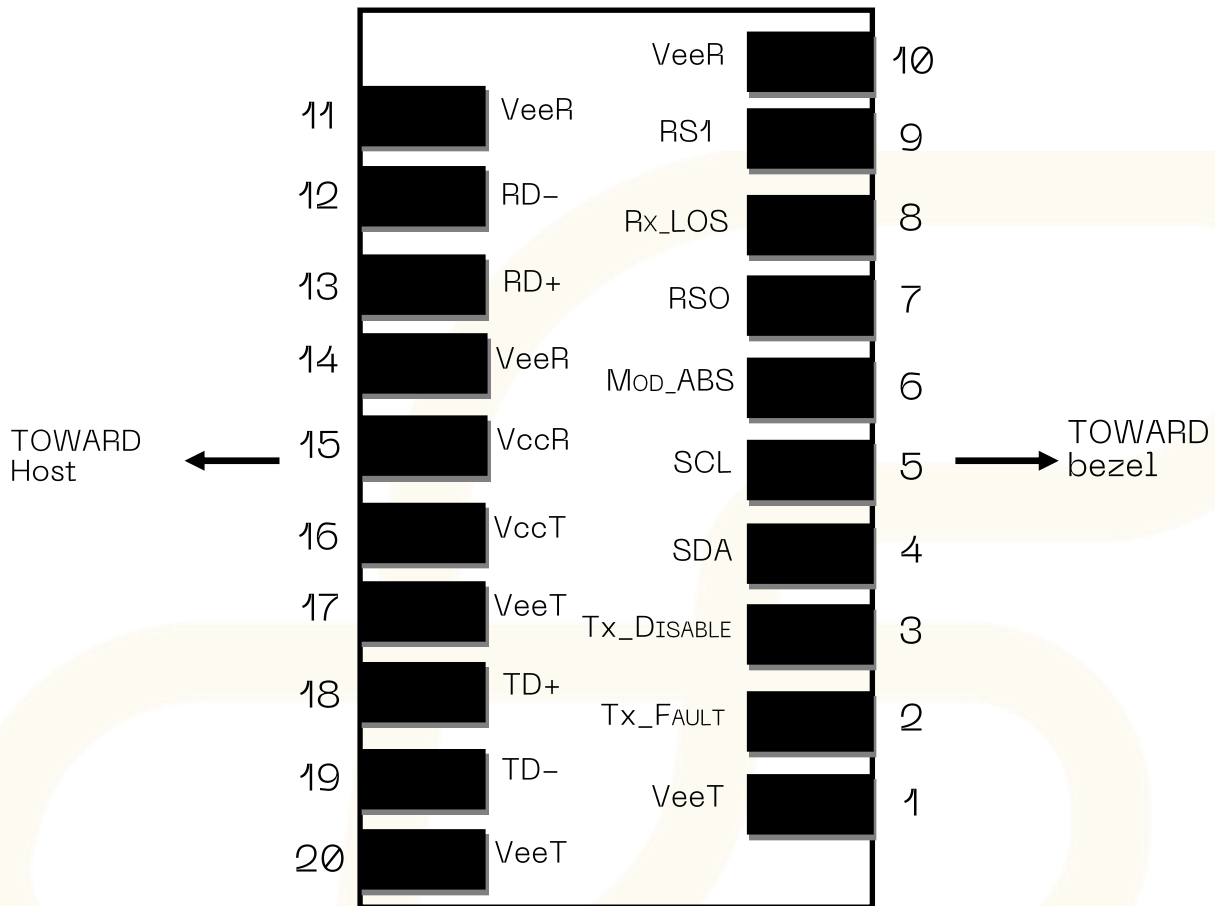


Схема выводных контактов приемопередающего модуля

Вывод	Обозн.	Название/Описание	Прим.
1	VeeT	Выход цепей заземления тракта передачи	1
2	Tx Fault	Выход индикации ошибки/неисправности передатчика	
3	Tx Disable	Выход управления включением/выключением тракта передачи	2
4	SDA	Шина данных протокола обмена данными с коммутатором: SDA I2C	3
5	SCL	Шина тактирования протокола обмена данными с коммутатором: SCL I2C	3
6	MOD_ABS	Выход для индикации наличия модуля	1
7	RSO	Выход управления переключением скорости приема	
8	Rx LOS	Выход индикации ошибки/ выключение в тракте приема	4
9	RS1	Выход управления переключением скорости передачи	
10	VeeR	Выход цепей заземления тракта приема	1
11	VeeR	Выход цепей заземления тракта приема	1
12	RD-	Инвертированный сигнальный выход модуля	
13	RD+	Неинвертированный сигнальный выход модуля	
14	VeeR	Выход цепей заземления тракта приема	1
15	VccR	Выход питания приемника	
16	VccT	Выход питания передатчика	

Вывод	Обозн.	Название/Описание	Прим.
17	VeeT	Вывод цепей заземления тракта передачи	1
18	TD+	Неинвертированный сигнальный вход для модуля	
19	TD-	Инверсный сигнальный вход для модуля	
20	VeeT	Вывод цепей заземления тракта передачи	1

Примечания:

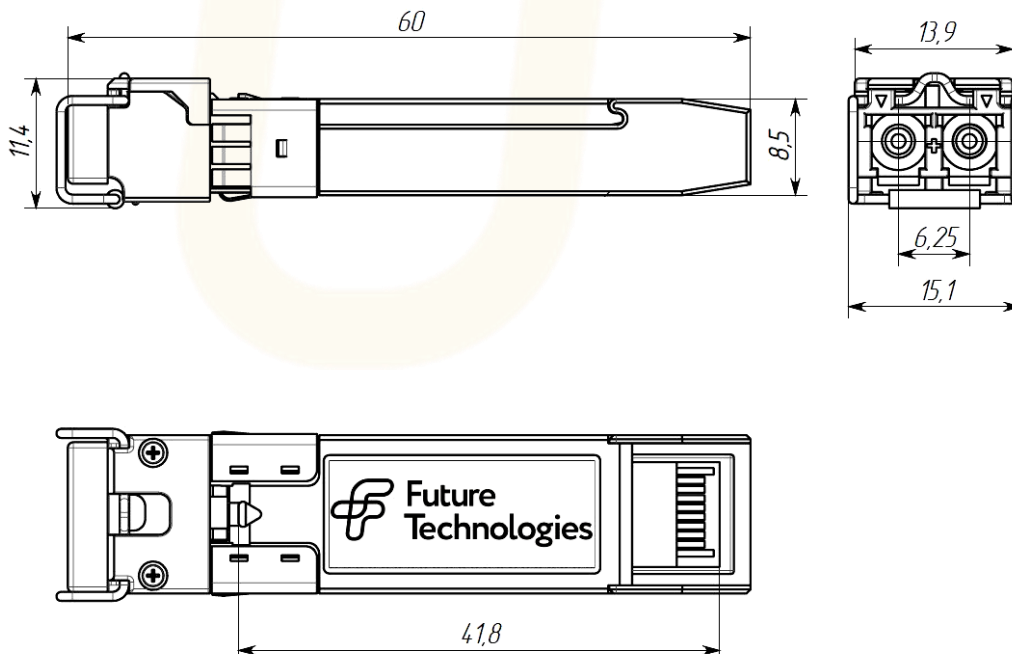
1. Вывод подключен к шине земли внутри приемопередающего модуля.
2. Выключение тракта передачи производится путем установки высокого логического уровня на данном выводе. В модуле подтянут к шине питания резистором 4,7 кОм.
3. Выводы обеспечивают взаимодействие с коммутатором по протоколу I2C.
4. Индикация указывает на отсутствие сигнала (причиной может быть поврежденные или отключенные кабели, а так же неисправный передатчик на дальнем конце).

б. Функция цифрового контроля параметров текущего состояния приемопередающего модуля (DDM)

SFP+ модули оснащены функцией цифрового контроля параметров текущего состояния модуля, которая позволяет в режиме реального времени контролировать:

- Температуру корпуса модуля (Temperature);
- Ток смещения на лазере (Tx Bias);
- Оптическую мощность передаваемого сигнала Tx (Tx Power);
- Оптическую мощность принимаемого сигнала Rx (Rx Power);
- Напряжение питания модуля (Vcc).

7. Габаритные размеры (мм)



8. Информация к заказу

FT-SFP+LR-2-D

FT-SFP+LR-2-D-X

FT	Future Technologies
SFP+	Small Form-factor Pluggable
LR	Обозначение модуля с дальностью передачи данных до 20 км (Long Reach)
2	Дальность передачи (км)
D	Функция цифрового контроля параметров текущего состояния приемопередающего модуля (DDM)
X	E—Расширенный температурный диапазон I—Индустриальный температурный диапазон Стандартный температурный диапазон не указывается

9. Лист учета изменений

Изм.	№ страницы, раздел	Содержание изменения	Дата
1	Разд.3 Оптические параметры модуля Стр.3	Изменения: 1. Средняя выходная оптическая мощность –5,5...–2,0 дБм. 2. Пороговая входная мощность по установке флага LOS –15,0 дБм.	09.03.2023

КОНТАКТЫ:

Телефон/факс: +7 (383) 308-12-63

E-mail: info@future-tech.ru

Адрес: г. Новосибирск, ул. Добролюбова, 31 к10