

FT-XFP-LR-2-D

ОПТИЧЕСКИЙ ТРАНСИВЕР XFP 10 Гбит/с
2 км

ОСНОВНЫЕ ХАРАКТЕРИСТИКИ

- Поддержка скорости передачи данных 9.95 Гбит/с - 11.3 Гбит/с
- 1310 нм FP-лазер и PIN-приемник
- Максимальная дальность связи до 2 км по SMF (одномодовому волокну G.652)
- Поддержка функции "горячей" замены
- LC/UPC интерфейс для двунаправленной передачи данных по двум оптическим волокнам
- Наличие DDM (Digital Diagnostic Monitoring - функция цифрового контроля параметров производительности трансивера)
- Поддержка режима XFI Loop-back
- Соответствие RoHS-6
- Рассеиваемая мощность <2 Вт
- Соответствие стандартам XFP MSA
- Рабочий температурный диапазон: 0 °C~70°C

1. Абсолютные значения

Параметр	Обозначение	Мин.	Тип.	Макс.	Ед. изм.	Примечание
Температура хранения	Ts	-40		85	°C	
Влажность окр. среды при хранении	HA	5		95	%	
Относительная влажность	RH			85	%	
Напряжение питания	Vcc	-0.5		4.0	В	
Напряжение входного сигнала	Vcc	Vcc-0.3		Vcc+0.3	В	

2. Рекомендуемые условия эксплуатации

Параметр	Обозначение	Мин.	Тип.	Макс.	Ед. изм.	Примечание
Рабочая температура	Tcase	0		70	°C	
Напряжение питания	Vcc	3.13		3.45	В	
Потребляемый ток	Icc			450	мА	
Скорость передачи данных	BR	9.95		11.3	Гбит/с	
Дальность передачи	TD			2	км	
Оптическое волокно	одномодовое					9/125 SMF

3. Оптические характеристики

Параметр	Обозначение	Мин.	Тип.	Макс.	Ед. изм.	Примечание
Передатчик						
Оптическая мощность*	Pout	-8.2		0.5	дБм	1.
Оптическая мощность (лазер выкл.)	Pout-off			-30	дБм	
Центральная длина волны	λ_C	1290	1310	1330	нм	
Коэффициент подавления боковых мод	SMSR	30			дБ	
Ширина спектральной линии (-20дБ)	σ			4	нм	
Коэффициент гашения импульса	ER	3.5			дБ	

Параметр	Обозначение	Мин.	Тип.	Макс.	Ед. изм.	Примечание
Приемник						
Диапазон принимаемых длин волн	λ_{IN}	1270		1610	нм	
Чувствительность фотоприемника*	Psen			-12	дБм	1.
Вход. мощн. насыщения (Перегрузка)	Pmax			0.5	дБм	
Потеря сигнала (подтв.мощн.)	PA	-30			дБм	
Потеря сигнала (не подтв.мощн)	PD			-13	дБм	
Потеря сигнала (гистерезис)	PH	0.5			дБ	

Примечание:

1. Реальные характеристики могут незначительно отличаться от указанных

4. Электрические характеристики

Параметр	Обозн.	Мин.	Тип.	Макс.	Ед. изм.	Прим
Передатчик						
Входное напряжение	VDT	150		820	mVp-p	
Входное сопротивление	RIN		100		Ом	
Макс. выходное напряжение передатчика	VFaultH	2.0		Vcc	В	
Мин. выходное напряжение передатчика	VFaultL	GND		GND+0.8	В	
Приемник						
Выходное напряжение	VDR	300		850	mVp-p	
Выходное сопротивление	ROUT		100		Ом	
Подтягив. сопротивление при потере сигнала	RLOS	4.7		10	кОм	
Время нарастания/спада вых. сигнала	tr/tf	35			пс	
Выходное напряжение потери сигнала (макс.)	VLOSH	Vcc-0.5		VccHOS T	В	

5. Назначение выводов

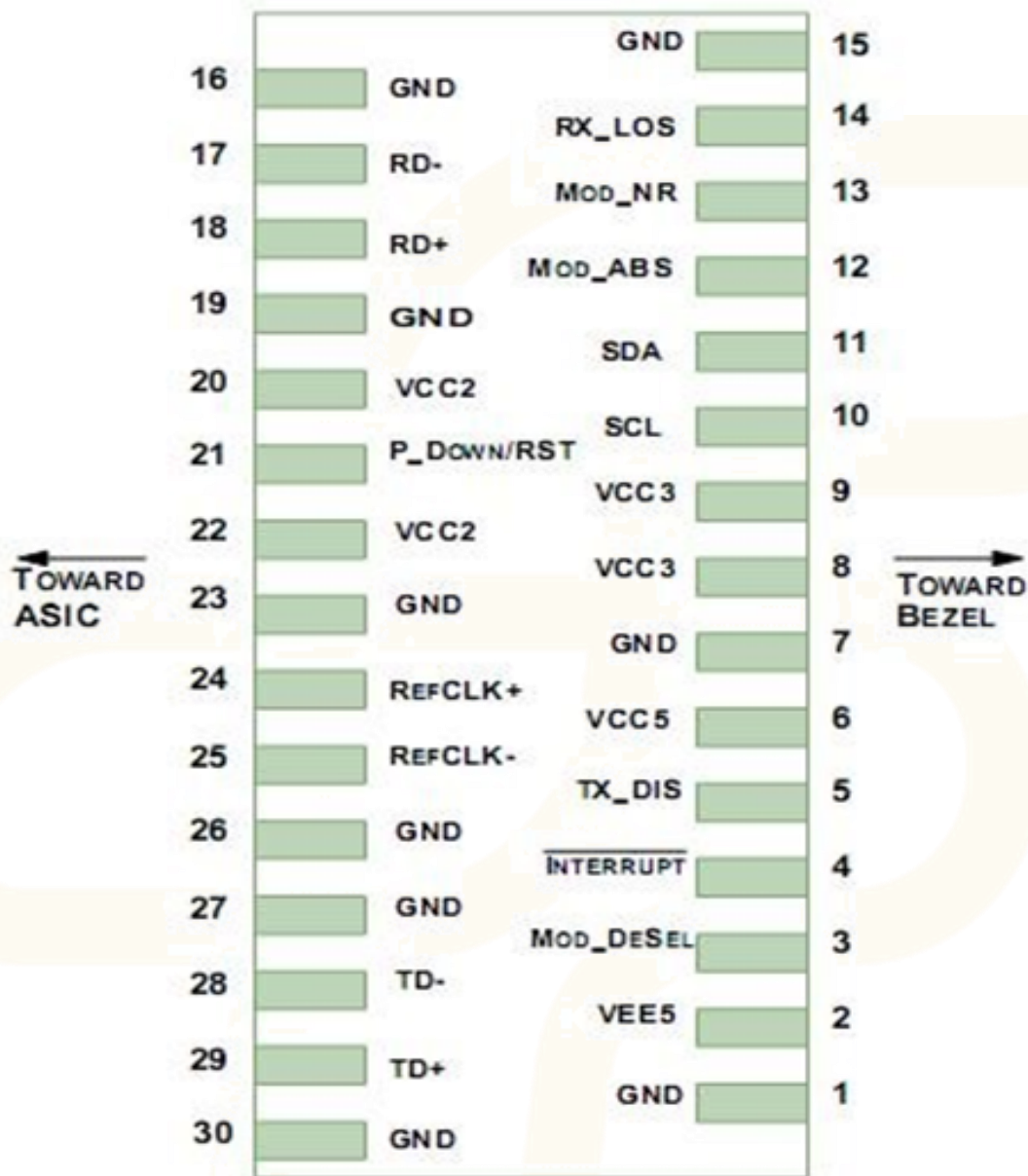


Схема основной платы с выводами

Вы-вод	Логика	Обозначение	Название/Описание	Прим.
1		GND	Заземление	1
2		VEE5	Дополнительное питание -5.2 – Не требуется	
3	LVTTL-I	Mod-Desel	Модуль De-select; Когда удерживается на низком уровне позволяет модулю реагировать на команды послед. интерфейса	
4	LVTTL-O	Interrupt	Прерывание (bar); Указывает на наличие условия, которое может быть прочитано через послед. интерфейс	2
5	LVTTL-I	TX_DIS	Лазерный источник передатчика выключен	
6		VCC5	+5 Питание	
7		GND	Заземление	1

Вы-вод	Логика	Обозначение	Название/Описание	Прим.
8		VCC3	+3.3В Электропитание	
9		VCC3	+3.3В Электропитание	
10	LVTTL-I	SCL	Последовательный 2-проводной интерфейс clock	2
11	LVTTLI/O	SDA	Послед. 2-проводной интерфейс линии передачи данных	2
12	LVTTL-O	Mod_Abs	Модуль отсутствует; Индикация модуля не представлена	2
13	LVTTL-O	Mod_NR	Модуль не готов; определяется как логическое ИЛИ между RX_LOS и Loss of Lock в TX/RX.	2
14	LVTTL-O	RX_LOS	Индикатор потери сигнала приемником	2
15		GND	Заземление	1
16		GND	Заземление	1
17	CML-O	RD-	Инверсный выход приемника	
18	CML-O	RD+	Неинвертированный выход приемника	
19		GND	Заземление	1
20		VCC2	+1.8В Питание – Не требуется	
21	LVTTL-I	P_Down/RST	Выкл.; При выс. уровне помещает модуль в режим ожидания с низ. энергопотреблением, при падении P_Down иниц. сброс модуля Сброс; Падающий фронт инициирует полный сброс модуля, в т.ч. последовательный 2-проводной интерфейс	
22		VCC2	Включает 2+-1 полосы. 8В Питание серийного интерфейса. Не требуется цикл включения и выключения.	
23		GND	Заземление	1
24	PECL-I	RefCLK+	Неинвертированный вход опорного сигнала, связь по переменному току на основной плате – Не требуется	3
25	PECL-I	RefCLK-	Инверсный вход опорного сигнала, связь по переменному току на основной плате – Не требуется	3
26		GND	Заземление	1
27		GND	Заземление	1
28	CML-I	TD-	Инверсный вход передатчика	
29	CML-I	TD+	Неинвертированный вход передатчика	
30		GND	Заземление	1

Примечания:

1. Заземление цепи изолировано от заземления шасси внутри модуля.
2. Открытый коллектор; должен быть подтянут 4.7 кОм – 10 кОм на основной плате до напряжения между 3.15 В и 3.6 В.
3. Входной опорный сигнал не требуется для FT-XFP-LR-2-D.

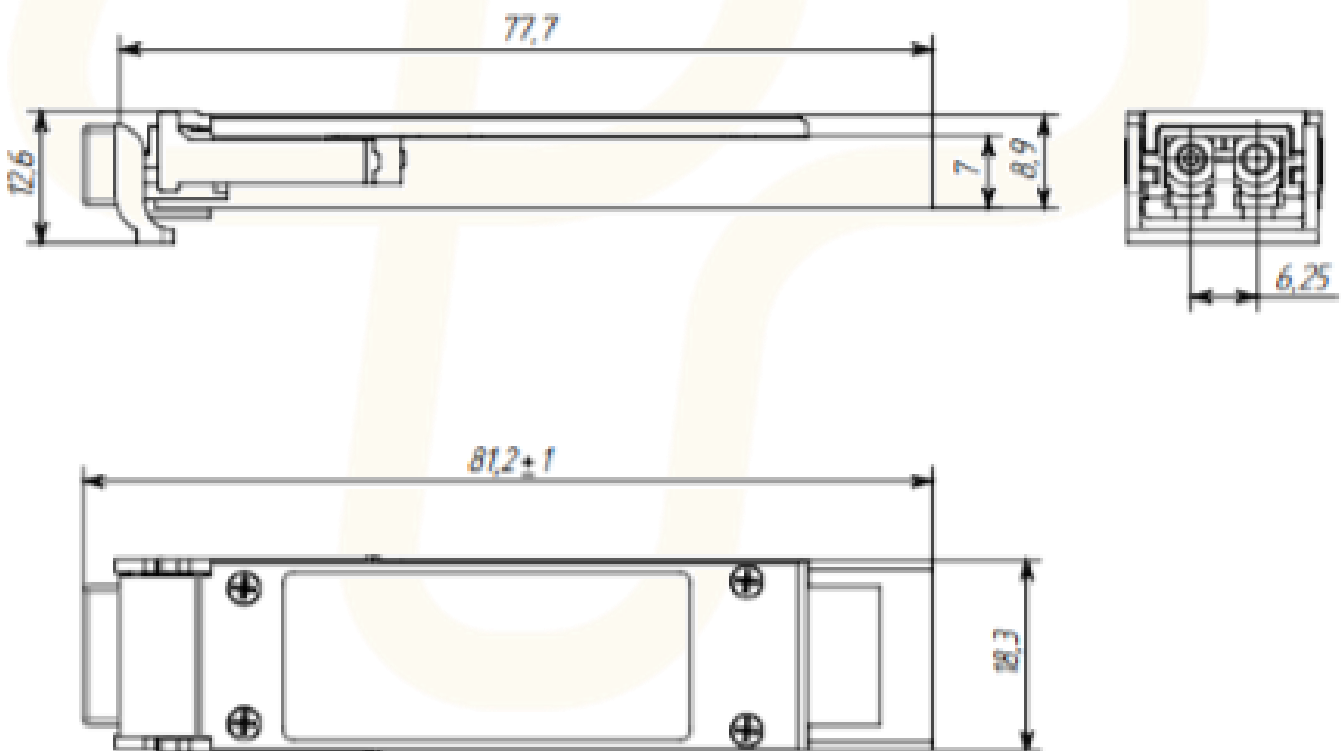
б. Функция цифрового контроля параметров производительности трансивера (DDM)

Согласно XFP MSA, XFP трансиверы оснащены функцией цифрового контроля параметров производительности, которая позволяет в режиме реального времени контролировать:

- Температуру трансивера
- Ток смещения на лазере
- Оптическую мощность передаваемого сигнала Tx
- Оптическую мощность принимаемого сигнала Rx
- Напряжение питания трансивера

Данная функция также обеспечивает сложную систему сигнализации и оповещения, которая используется, чтобы предупредить пользователя о нахождении определенных рабочих параметров за пределами заводской настройки и нормального диапазона.

7. Габаритные размеры (мм)



8. Соответствие стандартам

Характеристика	Ссылка	Производительность
Электростатический разряд (ESD)	IEC/EN 61000-4-2	Соответствует стандарту
Электромагнитные помехи (EMI)	FCC Part 15 Class B EN 55022 Class B (CISPR 22A)	Соответствует стандарту
Лазерная опасность	FDA 21CFR 1040.10, 1040.11 IEC/EN	1 класс опасности
Распознавание компонента	IEC/EN 60950, UL	Соответствует стандарту
Вредные вещества (ROHS)	2002/95/EC	Соответствует стандарту
ЭМ совместимость (EMC)	EN61000-3	Соответствует стандарту

КОНТАКТЫ:

Телефон/факс: +7 (383) 308-12-63

E-mail: info@fibertrade.ru

Адрес: г. Новосибирск, ул. Добролюбова, 31 к10