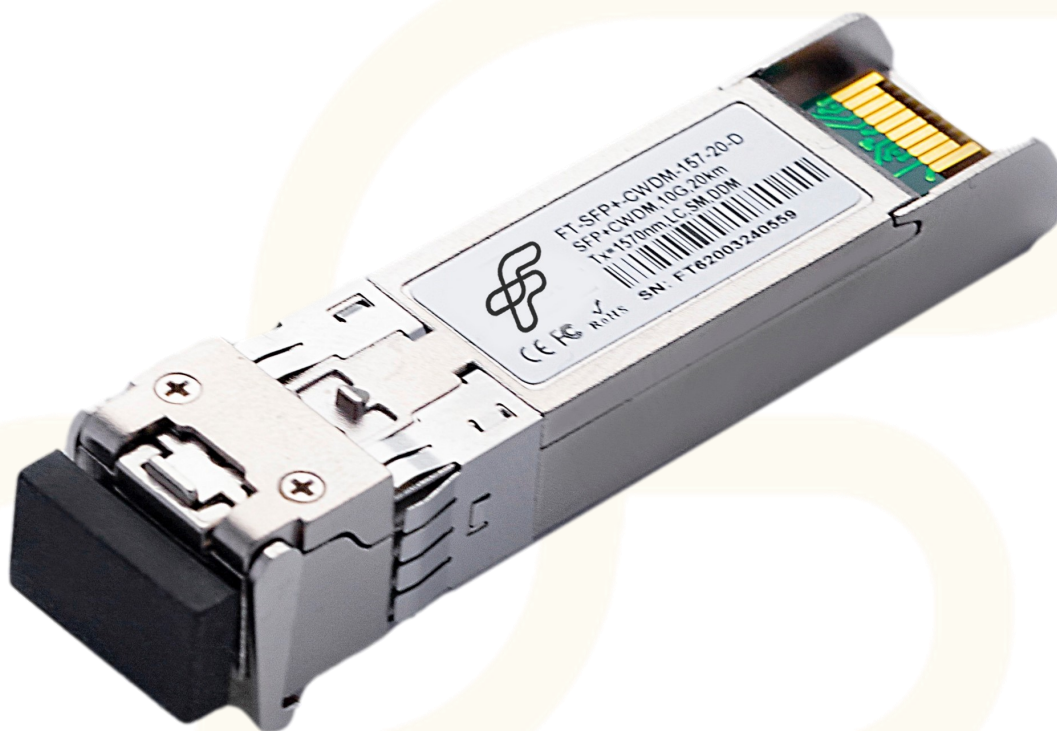


FT-SFP+-CWDM-1XX-20-D

ОПТИЧЕСКИЙ ТРАНСИВЕР SFP+-CWDM
10Гбит/с 20км



ОСНОВНЫЕ ХАРАКТЕРИСТИКИ

- Поддержка скоростей до 10.3125 Гбит/с
- DFB- или EML-лазер и PIN-приемник
- Напряжение питания +3.3 В
- Рабочая температура 0 °С ~ +70°С
- Максимальная дальность связи 20 км по SMF (одномодовому волокну)
- Наличие DDM (Digital Diagnostic Monitoring - функция цифрового контроля параметров производительности трансивера)
- LC коннектор
- Металлический корпус
- Электрический интерфейс, совместимый с SFF - 8431

1. Поддерживаемые длины волн

Длина волны, нм	xx	Длина волны, нм	xx
1270	27	1450	45
1290	29	1470	47
1310	31	1490	49
1330	33	1510	51
1350	35	1530	53
1370	37	1550	55
1390	39	1570	57
1410	41	1590	59
1430	43	1610	61

2. Абсолютные значения

Параметр	Обозначение	Мин.	Тип.	Макс.	Ед. изм.	Примечание
Температура хранения	Ts	-40		85	°C	
Относительная влажность	RH	5		95	%	
Напряжение питания	VCC	-0.5		4.7	В	

3. Рекомендуемые условия эксплуатации

Параметр	Обозначение	Мин.	Тип.	Макс.	Ед. изм.	Примечание
Рабочая температура	Tcase	-5		70	°C	
Напряжение питания	VCC	3.14	3.3	3.46	В	
Ток питания	ICC			450	мА	
Скорость передачи данных	BR		10		Гбит/с	
Дальность передачи	TD			20	км	

4. Электрические характеристики

Параметр	Обозн.	Мин.	Тип.	Макс.	Ед. изм.	Прим
Ток питания	Icc			450	мА	
Передатчик						
Входное напряжение	VDT	180		1200	МВ	
Входное сопротивление	RIN		100		Ом	1.
Выходное напряжение передатчика	VFaultH	Vcc-1.3		Vcc	В	
Напряжение отключения передатчика	VDisH	Vee		Vee+0.8	В	2.

Параметр	Обозн.	Мин.	Тип.	Макс.	Ед. изм.	Прим.
Приемник						
Выходное напряжение	VDR	300		850	МВ	3.
Выходное сопротивление	ROUT		100		Ом	
Подтягив. сопротивление при потере сигнала	RLOS	4.7		10	кОм	
Выходное напряжение потери сигнала (макс.)	VLOSH	Vcc-1.3		VccHOST	В	4.
Выходное напряжение потери сигнала (мин.)	VLOSL	Vee		Vee+0.8	В	

Примечание:

1. Подключение к ТХ по переменному току в последующий период.
2. Или обрыв цепи
3. Входной сигнал 100 Ом
4. Потеря сигнала LVTTTL. Логика 0 указывает на нормальную работу; Логика 1 - на отсутствие обнаруженного сигнала

5. Оптические характеристики

Параметр	Обозначение	Мин.	Тип.	Макс.	Ед. изм.	Примечание
Передатчик						
Оптическая мощность*	PO	-2		3	дБм	1., 4.
Оптическая мощность (лазер выкл.)	POUT-OFF			-40	дБм	
Центральная длина волны	λ_C	$\lambda-6.5$		$\lambda+6.5$	нм	2.
Коэффициент подавления боковых мод	SMSR	30			дБ	
Ширина спектральной линии (-20дБ)	σ			1	нм	
Коэффициент гашения импульса	ER	3.5			дБ	
Глаз-диаграмма вых.опт.сигнала	Соответствует требованиям IEEE 802.3ae					
Приемник						
Диапазон принимаемых длин волн	λ_{IN}	1270		1610	нм	
Чувствительность фотоприемника*	Pse			-14	дБм	3., 4.
Вход. мощн. насыщения (Перегрузка)	PSAT	0.5			дБм	
Потеря сигнала (подтв.мощн.)	PA	-30			дБм	
Потеря сигнала (не подтв.мощн)	PD			-18	дБм	
Потеря сигнала (гистерезис)	PH	0.5	1		дБ	

Примечание:

1. Класс 1 по лазерной безопасности.
2. "λ" is:1270,1290,1310,1330,1470,1490,1510,1530,1550,1570,1590,1610
3. Измеряется с PRBS 2 ^ 31 ^ -1 -12 @ 10.325Gb / с BER <10
4. Реальные характеристики могут незначительно отличаться от указанных

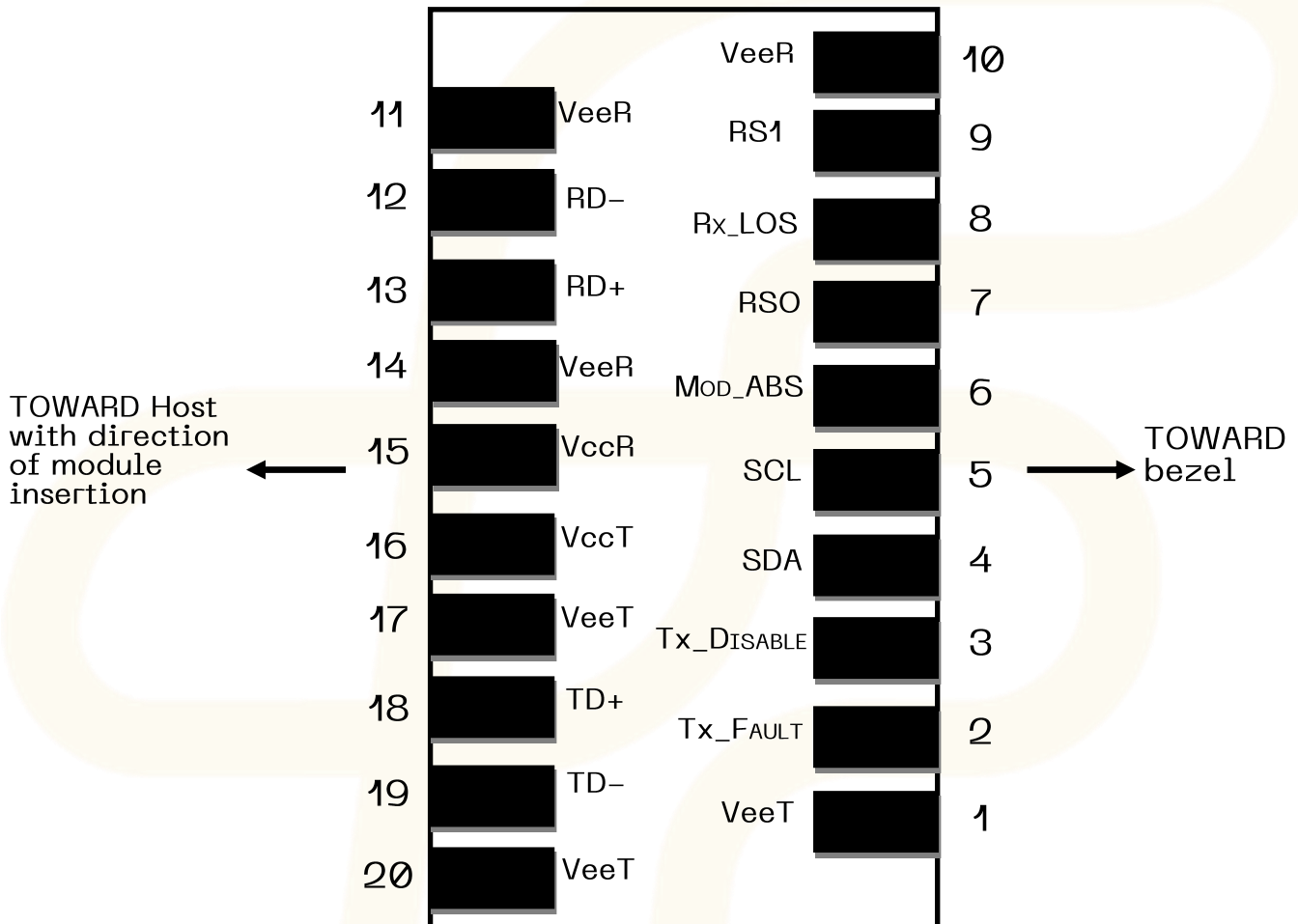
б. Назначение выводов


Схема основной платы с выводами

Вывод	Обозначение	Название/Описание	Прим.
1	VEET	Заземление передатчика	1
2	TFAULT	Сбой/ошибка передатчика	2
3	TDIS	Лазерный источник передатчика выключен	3
4	SDA	Послед. 2-проводной интерфейс линии передачи данных	4
5	SCL	Последовательный 2-проводной интерфейс clock	4
6	MOD_ABS	Модуль отсутствует; Заземление внутри	4
7	RSO	Выбор скорости 0	5
8	LOS	Индикатор потери сигнала	6

Вывод	Обозначение	Название/Описание	Прим.
9	RS1	Соединение не требуется	1
10	VEER	Заземление приемника (общее с передатчиком)	1
11	VEER		1
12	RD-	Инверсный выход приемника, по переменному току	
13	RD+	Неинвертированный выход приемника, по переменному току	
14	VEER	Заземление приемника (общее с передатчиком)	1
15	VCCR	Питание приемника	
16	VCCT	Питание источника	
17	VEET	Заземление передатчика (общее с приемником)	1
18	TD+	Неинвертированный вход передатчика, по переменному току	
19	TD-	Инверсный вход передатчика	
20	VEET	Заземление передатчика (общее с приемником)	1

Примечание:

1. Заземление цепи внутренне изолировано от заземления шасси.
2. TFAULT является открытым коллектором/стоком; который должен быть подтянут 4.7 кОм – 10 кОм резистором на основной плате. Напряжение должно быть в пределах от 2.0 В до $V_{cc} + 0.3V_A$. Высокое значение на выходе указывает на неисправность передатчика, связанную либо с током на нем, либо с выходной мощностью. Низкое значение на выходе указывает на нормальную работу. В состоянии с низким уровнем, значение на выходе стремится к <0.8В.
3. Выход лазера отключен на $TDIS > 2.0V$ или открыт, включен на $TDIS < 0.8V$.
4. Следует использовать подтягивающий резистор 4.7кОм - 10 кОм на основной плате до напряжения 2.0 В - 3.6 В. MOD_ABS подтягивает линию вниз, чтобы указать на подключение модуля к сети.
5. Внутренне снесено в SFF-8431 Rev 4.1.
6. Выход LOS с открытым коллектором. Следует использовать подтягивающий резистор 4.7кОм - 10 кОм на основной плате до напряжения 2.0 В – 3.6 В. Логика 0 указывает на нормальную работу; логика 1 указывает на потерю сигнала.

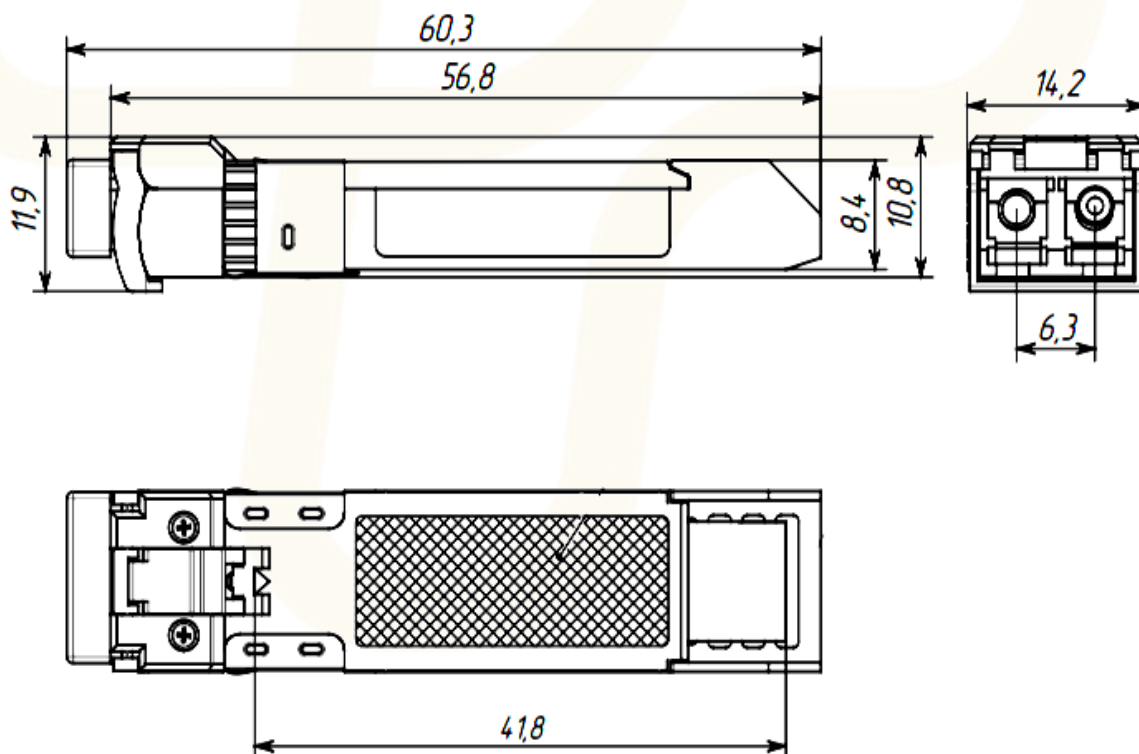
7. Функция цифрового контроля параметров производительности трансивера (DDM)

SFP+ трансиверы оснащены функцией цифрового контроля параметров производительности, которая позволяет в режиме реального времени контролировать:

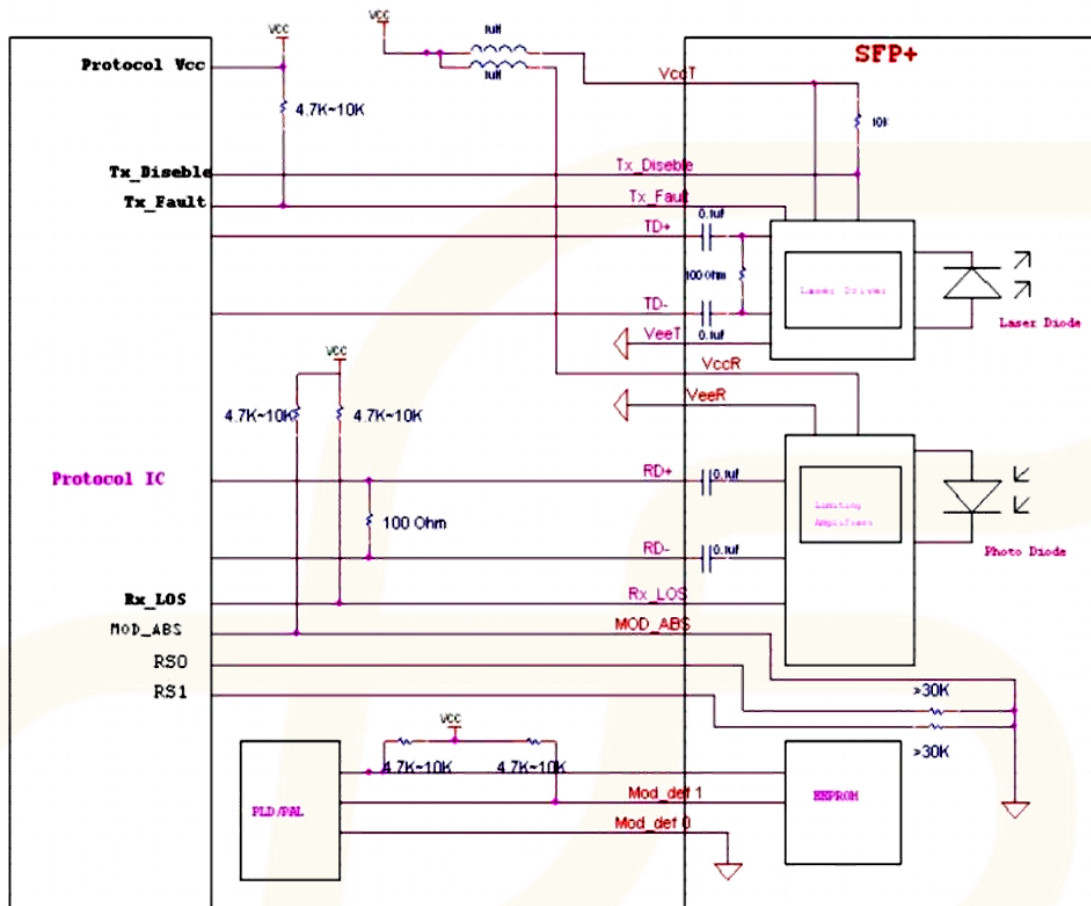
- Температуру трансивера
- Ток смещения на лазере
- Передаваемую оптическую мощность
- Регистрируемую оптическую мощность
- Напряжение питания трансивера

Данная функция также обеспечивает сложную систему сигнализации и оповещения, которая используется, чтобы предупредить пользователя о нахождении определенных рабочих параметров за пределами заводской настройки и нормального диапазона.

8. Габаритные размеры (мм)



9. Рекомендуемая схемотехника



10. Соответствие стандартам

Характеристика	Ссылка	Производительность
Электростатический разряд (ESD)	IEC/EN 61000-4-2	Соответствует стандарту
Электромагнитные помехи (EMI)	FCC Part 15 Class B EN 55022 Class B (CISPR 22A)	Соответствует стандарту
Лазерная опасность	FDA 21CFR 1040.10, 1040.11 IEC/EN 60825-1, 2	1 класс опасности
Распознавание компонента	IEC/EN 60950, UL	Соответствует стандарту
Вредные вещества (ROHS)	2002/95/EC	Соответствует стандарту
ЭМ совместимость (EMC)	EN61000-3	Соответствует стандарту

КОНТАКТЫ:

Телефон/факс: +7 (383) 308-12-63

E-mail: info@future-tech.ru

Адрес: г. Новосибирск, ул. Добролюбова, 31 к10