

FT-SFP+-LTE-11.1-EZR-100-D

ОПТИЧЕСКИЙ ТРАНСИВЕР SFP+ LTE 11.1 Гбит/с
100 км

ОСНОВНЫЕ ХАРАКТЕРИСТИКИ

- Поддержка скорости передачи данных от 8.5 Гбит/с до 11.1Гбит/с
- 1550 нм Cooled EML-лазер и APD-приемник
- Максимальная дальность связи до 100 км по SMF (одномодовому волокну G.652)
- Поддержка функции "горячей" замены
- Оптический бюджет 25 дБ
- LC/UPC интерфейс для двунаправленной передачи данных по двум оптическим волокнам
- Поддержка DDM (Digital Diagnostic Monitoring - функция цифрового контроля параметров производительности трансивера)
- Соответствие RoHS
- Напряжение питания +3.3 В
- Рассеиваемая мощность < 1.5Вт
- Соответствие SFP+ MSA, SFF-8431, SFF-8472
- Диапазон рабочих температур:
 1. Стандартный: 0°C ~ +70°C
 2. Расширенный (E): -10°C ~ +80°C
 3. Индустриальный (I): -40°C ~ +85°C

1. Абсолютные значения

Параметр	Обозначение	Мин.	Тип.	Макс.	Ед. изм.	Примечание
Температура хранения	T_s	-40		85	°C	
Относительная влажность	R_H	5		95	%	
Напряжение питания	V_{cc}	-0.5		3.6	В	

2. Рекомендуемые условия эксплуатации

Параметр	Обозн.	Мин.	Тип.	Макс.	Ед. изм.	Примечание
Диапазон рабочих температур	T_{case}	0		70	°C	Стандартный
		-10		80		Расширенный
		-40		85		Индустриальный
Напряжение питания	V_{cc}	3.15	3.3	3.465	В	
Потребляемый ток	I_{cc}			500	мА	
Скорость передачи данных	BR	8.5		11.1	Гбит/с	
Дальность передачи	TD			100	км	
Оптическое волокно	одномодовое					9/125мкм SMF

3. Электрические характеристики

Параметр	Обозн.	Мин.	Тип.	Макс.	Ед. изм.	Прим.
Передатчик						
Дифференциальное входное сопротивление	Z_{in}	85	100	115	Ом	
Макс. выходное напряжение передатчика	V_{FaultH}	2.0		$V_{cc}+0.3$	В	
Мин. выходное напряжение передатчика	V_{FaultL}	0		0.8	В	
Напряжение отключения передатчика	V_{DisH}	2.0		$V_{cc}+0.3$	В	$I_o = 400\mu A$; Host V_{cc}
Напряжение включения передатчика	V_{DisL}	0		0.5	В	$I_o = -4.0mA$
Приемник						
Дифференциальное выходное сопротивление	Z_{out}	85	100	115	Ом	
Выходное напряжение потери сигнала (макс.)	V_{losH}	2.0		$V_{cc}+0.3$	В	
Выходное напряжение потери сигнала (мин.)	V_{losL}	0		0.8	В	

4. Оптические характеристики

Параметр	Обозначение	Мин.	Тип.	Макс.	Ед. изм.	Примечание
Передатчик						
Оптическая мощность*	P_{out}	-1		4	дБм	1.
Оптическая мощность (лазер выкл.)	$P_{OUT-OFF}$			-30	дБм	
Ширина спектральной линии (-20дБ)	σ			1	нм	
Коэффициент подавления боковых мод	SMSR	30			дБ	
Центральная длина волны	λ_c	1520	1550	1580	нм	
Коэффициент гашения импульса	ER	3.5			дБ	
Приемник						
Диапазон принимаемых длин волн	λ_{in}	1260		1600	нм	
Чувствительность фотоприемника*	P_{sen}			-26	дБм	1.
Вход. мощн. насыщения (Перегрузка)	P_{SAT}	-8			дБм	
Потеря сигнала (подтв.мощн.)	P_A	-30			дБм	
Потеря сигнала (не подтв.мощн)	P_D			-28	дБм	
Потеря сигнала (гистерезис)	P_H	1			дБ	

Примечание:

1. Реальные характеристики могут незначительно отличаться от указанных

5. Функция цифрового контроля параметров производительности трансивера (DDM)

SFP+ трансиверы оснащены функцией цифрового контроля параметров

производительности, которая позволяет в режиме реального времени контролировать:

- Температуру корпуса трансивера
- Ток смещения лазера
- Оптическую мощность передаваемого сигнала Tx
- Оптическую мощность принимаемого сигнала Rx
- Напряжение питания трансивера

Данная функция также обеспечивает сложную систему сигнализации и оповещения, которая используется, чтобы предупредить пользователя о нахождении определенных рабочих параметров за пределами заводской настройки и нормального диапазона.

6. Назначение выводов

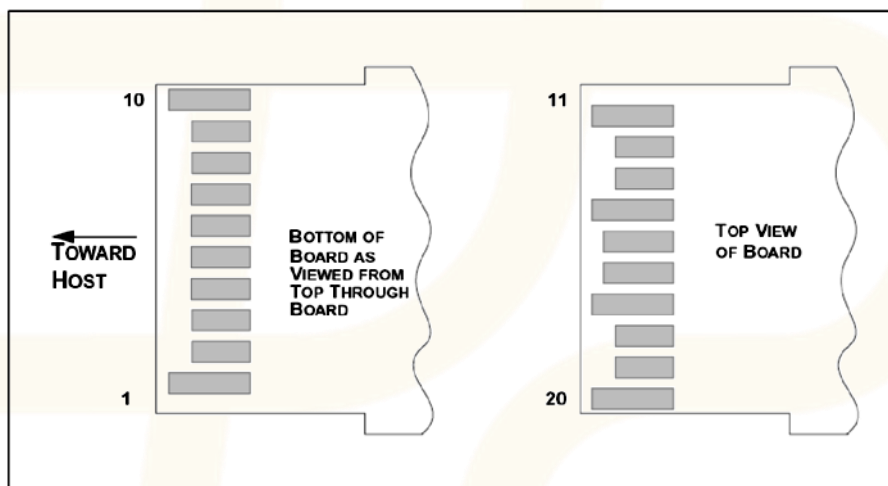
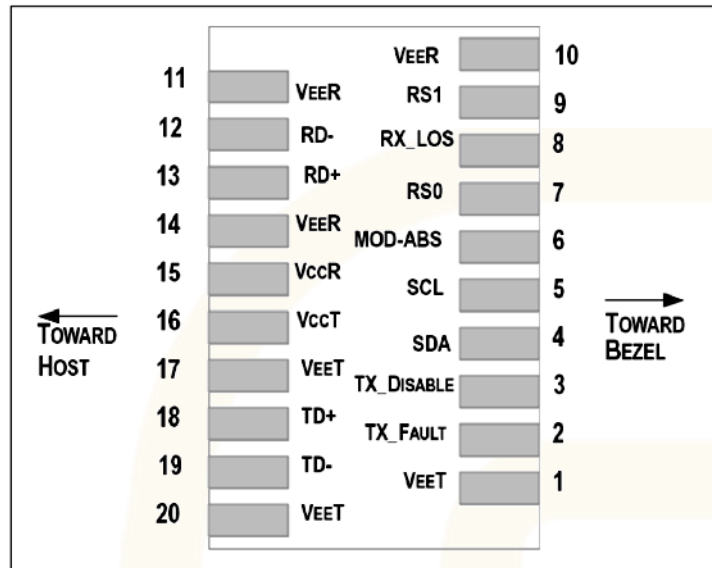


Схема основной платы с выводами

Вывод	Обозначение	Название/Описание	Прим.
1	VeeT	Заземление передатчика	5
2	TX_Fault	Неисправность передатчика.	1
3	TX_Disable	Выключение передатчика..	2
4	SDA	Вывод шины данных (SDA) протокола передачи данных I ² C	3
5	SCL	Вывод шины тактирования (SCL) протокола передачи данных I ² C	3
6	MOD_ABS	Пин определения наличия модуля	
7	RS0	Совместно с выводом 9(RS1) обеспечивают выбор рабочей скорости модуля	
8	RX_LOS	Потеря индикации сигнала.	4
9	RS1	Совместно с выводом 7(RS0) обеспечивают выбор рабочей скорости модуля	

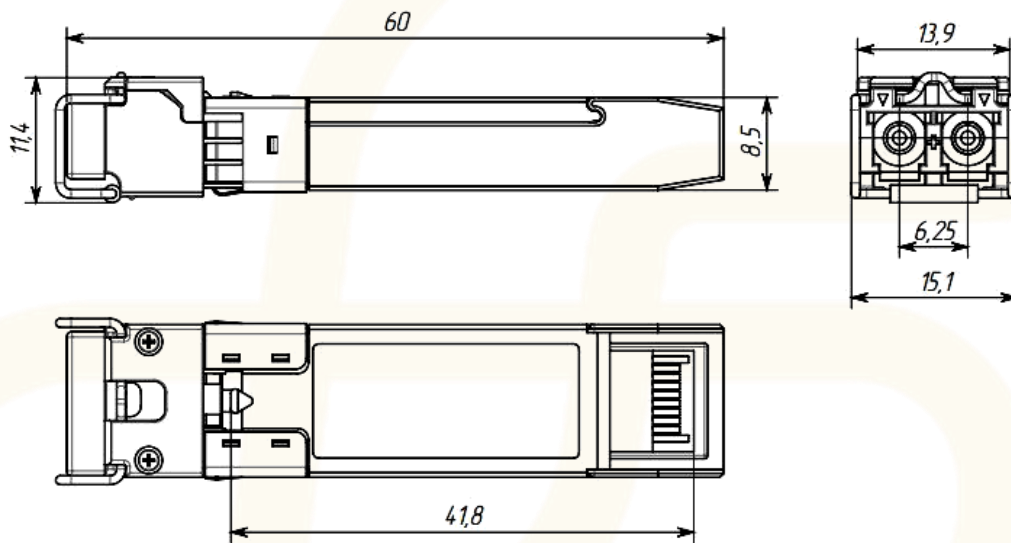
Вывод	Обозначение	Название/Описание	Прим.
10	VeeR	Заземление приемника	5
11	VeeR	Заземление приемника	5
12	RD-	Инверсный выход приемника по переменному току.	6
13	RD+	Неинвертированный выход приемника по переменному току.	7
14	VeeR	Заземление приемника	5
15	VccR	Питание приемника.	7 (3.3Вт ± 5%)
16	VccT	Питание передатчика.	7 (3.3Вт ± 5%)
17	VccT	Заземление передатчика	5
18	TD+	Неинвертированный вход передатчика по переменному току.	8
19	TD-	Инверсный вход передатчика по переменному току.	8
20	VeeT	Заземление передатчика	5

Примечания:

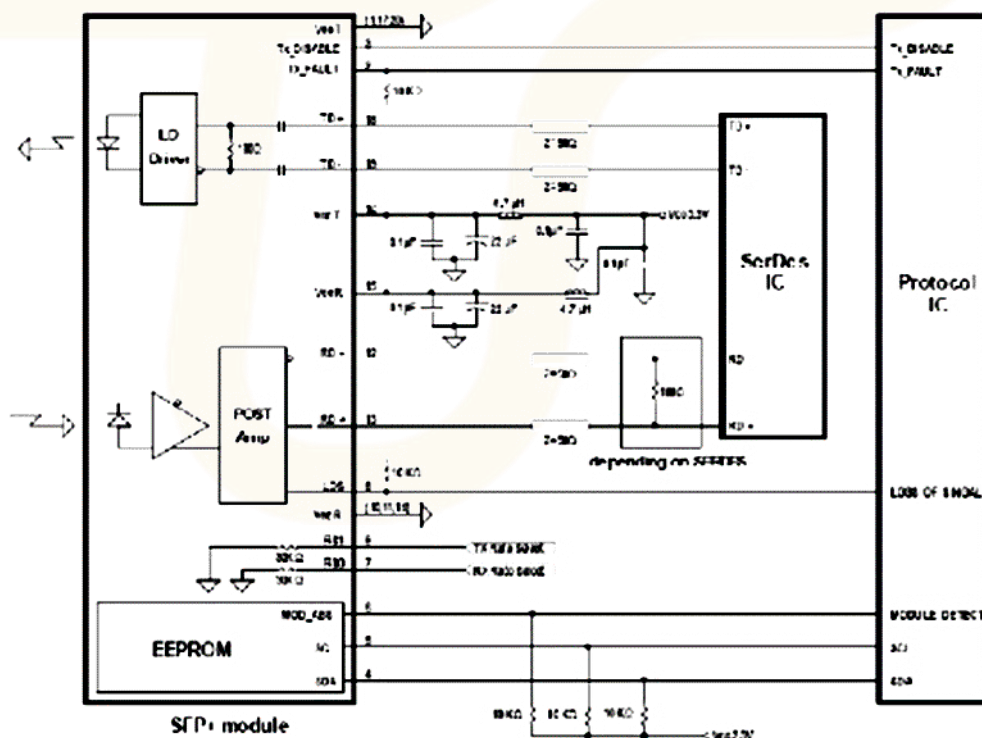
- TX Fault - вывод с открытым коллектором/стоком. Должен быть подтянут к питанию на хосте с помощью нагрузочного резистора номиналом 4.7 – 10кОм. Уровень «Лог 1» допускается от 2.0 В до $V_{CC}/R + 0.3В$ и указывает на неисправность в тракте передачи. Уровень «Лог 0» указывает на нормальную работу тракта передачи и должен быть не более 0.8В.
- TX Disable является входом, который используется для отключения оптического тракта передатчика. Подтянут к питанию в модуле 4.7 – 10кОм нагрузочным резистором. Разновидности состояния:
 - «Лог 0» (0 – 0.8В): Передатчик включен
 - (>0.8, < 2.0В): Неопределенный
 - Лог 1 (2.0 – 3.465В): Передатчик выключен
 - Вывод не подключен - Передатчик выключен
- SDA, SCL - выводы двухпроводного интерфейса обмена данными I2C. Состоит из шины данных и тактовой шины соответственно. Должны быть подтянуты к питанию резисторами 4.7 кОм на хосте.
- RX LOS (потеря сигнала) вывод с открытым коллектором/стоком. Должен быть подтянут к питанию на хосте с помощью нагрузочного резистора номиналом 4.7 – 10 кОм. Уровень «Лог 1» допускается от 2.0 В до $V_{CC}/R + 0.3В$ и указывает на неисправность в тракте приема. Уровень «Лог 0» указывает на нормальную работу тракта приема и должен быть не более 0.8В.
- VeeR и VeeT – шины GND трактов передачи и приема соответственно. Могут быть соединены внутри модуля.
- RD - / + - дифференциальные выходы модуля. Развязка по переменному току реализована внутри модуля и не требуются на хосте.

7. VccR и VccT – шины питания трактов передачи и приема соответственно. Допустимо использование уровней $3.3V \pm 5\%$ на разъеме SFP+. Необходима фильтрация цепи питания от помех, а также учет возможного броска тока, возникающего в случае «горячей» замены модуля. VccR и VccT могут быть соединены внутри модуля SFP+.
8. TD - / +: дифференциальные входы модуля. Развязка по переменному току реализована внутри модуля и не требуется на хосте.

7. Габаритные размеры (мм)



8. Рекомендуемая схемотехника



9. Соответствие стандартам

Сертификат	Номер сертификата	Применяемый стандарт
TUV	R50135086	EN 60950-1:2006+A11+A1+A12
		EN 60825-1:2007
		EN 60825-2:2004+A1+A2
UL	E317337	UL 60950-1
		CSA C22.2 No. 60950-1-07
EMC CE	AE 50285865 0001	EN 55022:2010
		EN 55024:2010
CB	JPTUV-049251	IEC 60825-1
		IEC 60950-1
FCC	WTF14F0514437E	47 CFR PART 15 OCT., 2013
FDA	1331340-000	CDRH 1040.10
ROHS	RHS01G006464	2011/65/EU

КОНТАКТЫ:

Телефон/факс: +7 (383) 308-12-63

E-mail: info@future-tech.ru

Адрес: г. Новосибирск, ул. Добролюбова, 31 к10