

FT-SFP-LTE-EZR-15-80-D

ОПТИЧЕСКИЙ ТРАНСИВЕР SFP LTE 3.072 Гбит/с
80км

ОСНОВНЫЕ ХАРАКТЕРИСТИКИ

- Поддержка скорости передачи данных до 3.072 Гбит/с
- 1550 нм DFB-лазер и APD-приемник
- Максимальная дальность связи до 80 км по SMF (одномодовому волокну G.652)
- Поддержка функции "горячей" замены
- Оптический бюджет 22 дБ
- LC/UPC интерфейс для двунаправленной передачи данных по двум оптическим волокнам
- Наличие DDM (Digital Diagnostic Monitoring - функция цифрового контроля параметров производительности трансивера)
- Соответствие RoHS
- Напряжение питания +3.3 В
- Соответствие SFP MSA, SFF-8472, SFF-8074i
- Диапазон рабочих температур:
 1. Стандартный: 0°C ~ +70°C
 2. Расширенный (E): -10°C ~ +80°C
 3. Индустриальный (I): -40°C ~ +85°C

1. Абсолютные значения

Параметр	Обозначение	Мин.	Тип.	Макс.	Ед. изм.	Примечание
Температура хранения	T_s	-40		85	°C	
Относительная влажность	R_H	5		85	%	
Напряжение питания	V_{CC}	-0.5		3.6	В	

2. Рекомендуемые условия эксплуатации

Параметр	Обозначение	Мин.	Тип.	Макс.	Ед. изм.	Примечание
Диапазон рабочих температур	T_{case}	0		70	°C	Стандартный
		-10		80		Расширенный
		-40		85		Индустриальный
Напряжение питания	V_{CC}	3.15	3.3	3.45	В	
Потребляемый ток	I_{CC}			300	мА	
Скорость передачи данных	BR			3.072	Гбит/с	
Дальность передачи	TD			80	км	
Оптическое волокно	одномодовое					9/125мкм SMF

3. Электрические характеристики

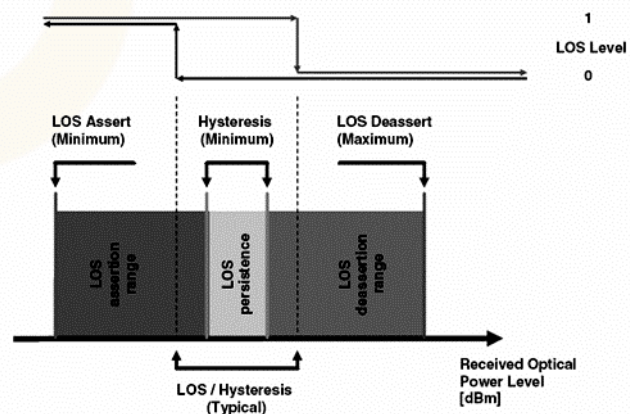
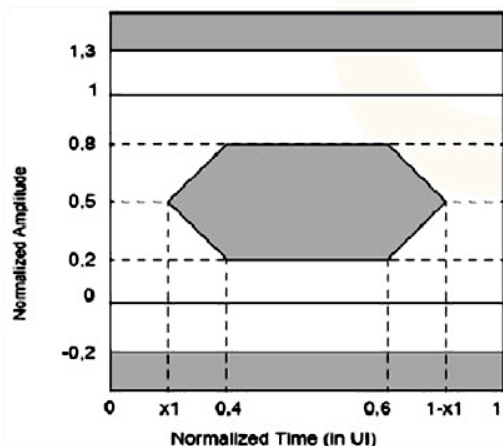
Параметр	Обозн.	Мин.	Тип.	Макс.	Ед. изм.	Прим.
Передатчик						
Дифференциальное входное сопротивление	Z_{in}	85	100	115	Ом	$R_{in} > 100$
Макс. выходное напряжение передатчика	V_{FaultH}	2		V_{CC}	В	
Мин. выходное напряжение передатчика	V_{FaultL}	0		0.8	В	
Напряжение отключения передатчика	V_{DisH}	2		$V_{CC} + 0.3$	В	
Напряжение включения передатчика	V_{DisL}	0		0.6	В	
Приемник						
Дифференциальное выходное сопротивление	Z_{out}	85	100	115	Ом	
Выходное напряжение потери сигнала (макс.)	V_{losH}	2		$V_{CC} + 0.3$	В	
Выходное напряжение потери сигнала (мин.)	V_{losL}	0		0.6	В	

4. Оптические характеристики

Параметр	Обозначение	Мин.	Тип.	Макс.	Ед. изм.	Примечание
Передатчик						
Оптическая мощность*	P_{out}	-2		3	дБм	2.
Оптическая мощность (лазер выкл.)	$P_{OUT-OFF}$			-35	дБм	
Центральная длина волны	λ_c	1530	1550	1570	нм	
Время нарастания / спада	tr/ta			100	пс	
Коэффициент гашения импульса	ER	9			дБ	
Коэффициент подавления боковых	SMSR	30			дБ	
Глаз-диаграмма вых.опт.сигнала	Соответствует требованиям FC PI-4 REV 8.0					1.
Приемник						
Диапазон принимаемых длин волн	λ_{in}	1270		1610	нм	
Чувствительность фотоприемника*	P_{sen}			-24	дБм	2.
Вход. мощн. насыщения (Перегрузка)	P_{SAT}	-3			дБм	
Потеря сигнала (подтв.мощн.)	P_A	-30			дБм	
Потеря сигнала (не подтв.мощн)	P_D			-26	дБм	
Потеря сигнала (гистерезис)	P_H	1			дБ	

Примечание:

1. Глаз-диаграмма передатчика



2. Реальные характеристики могут незначительно отличаться от указанных

5. Функция цифрового контроля параметров производительности трансивера (DDM)

SFP трансиверы оснащены функцией цифрового контроля параметров производительности, которая позволяет в режиме реального времени контролировать:

- Температуру корпуса трансивера
- Ток смещения на лазере
- Оптическую мощность передаваемого сигнала Tx
- Оптическую мощность принимаемого сигнала Rx
- Напряжение питания трансивера

Данная функция также обеспечивает сложную систему сигнализации и оповещения, которая используется, чтобы предупредить пользователя о нахождении определенных рабочих параметров за пределами заводской настройки и нормального диапазона.

6. Назначение выводов

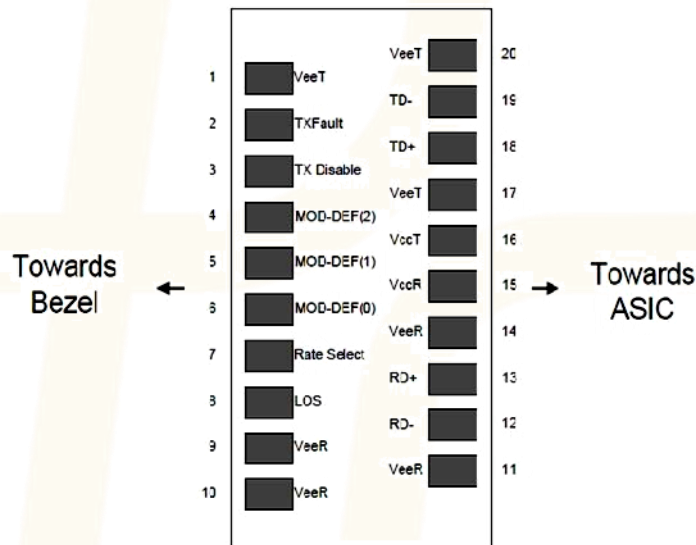


Схема основной платы с выводами

Вывод	Обозначение	Название/Описание	Прим.
1	VeeT	Заземление передатчика (общее с заземлением приемника).	5
2	TXFault	Неисправность передатчика. Не поддерживается.	1
3	TXDisable	Выключение передатчика. Не поддерживается.	
4	MOD_DEF(2)	Определение модуля 2. Данные для Serial ID.	
5	MOD_DEF(1)	Определение модуля 1. Тактовый сигнал для Serial ID.	
6	MOD_DEF(0)	Определение модуля 0. Заземление внутри модуля.	

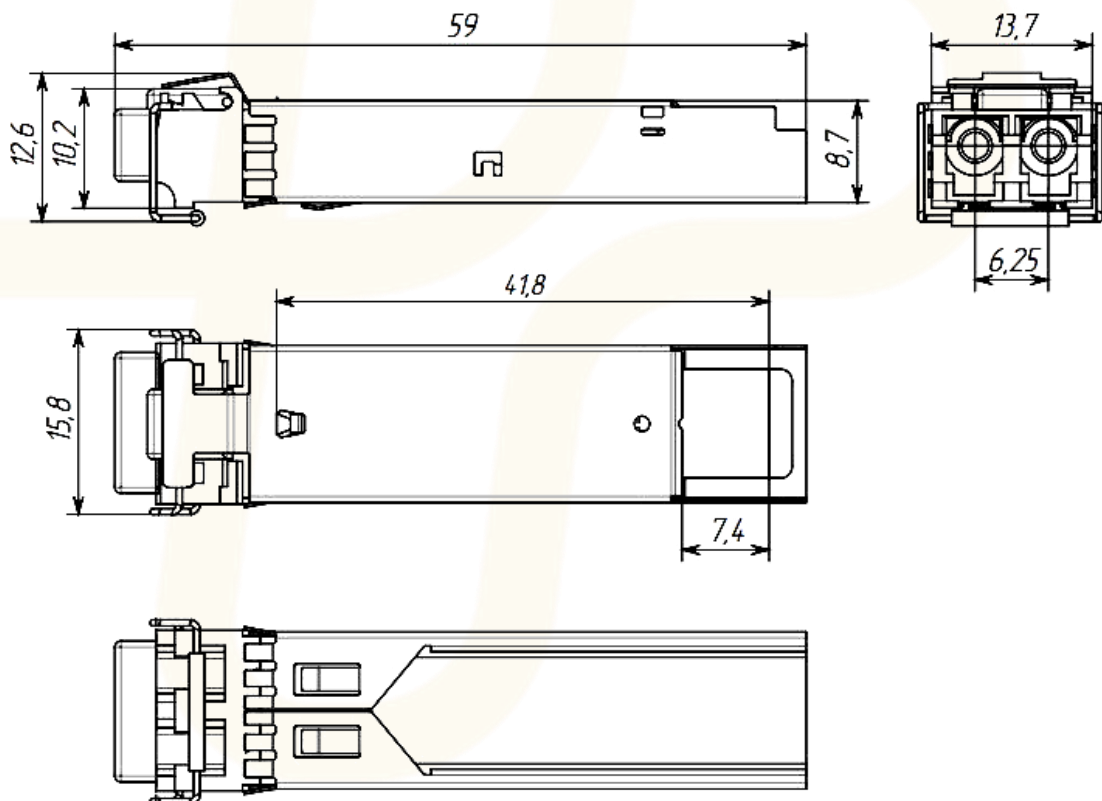
Вывод	Обозначение	Название/Описание	Прим.
7	Rate Select	Подключение не требуется.	
8	RX LOS	Потеря индикации сигнала. Лог. 0 указывает на нормальную работу	4
9	VeeR	Заземление приемника (общее с заземлением передатчика).	5
10	VeeR	Заземление приемника (общее с заземлением передатчика).	5
11	VeeR	Заземление приемника (общее с заземлением передатчика).	5
12	RD-	Инверсный выход приемника по переменному току.	6
13	RD+	Неинвертированный выход приемника по переменному току.	6
14	VeeR	Заземление приемника (общее с заземлением передатчика).	5
15	VccR	Питание приемника.	7 (3.3 ± 5%)
16	VccT	Питание передатчика.	7 (3.3 ± 5%)
17	VeeT	Заземление передатчика (общее с заземлением приемника).	5
18	TD+	Неинвертированный вход передатчика по переменному току.	8
19	TD-	Инверсный вход передатчика по переменному току.	8
20	VeeT	Заземление передатчика (общее с заземлением приемника).	5

Примечания:

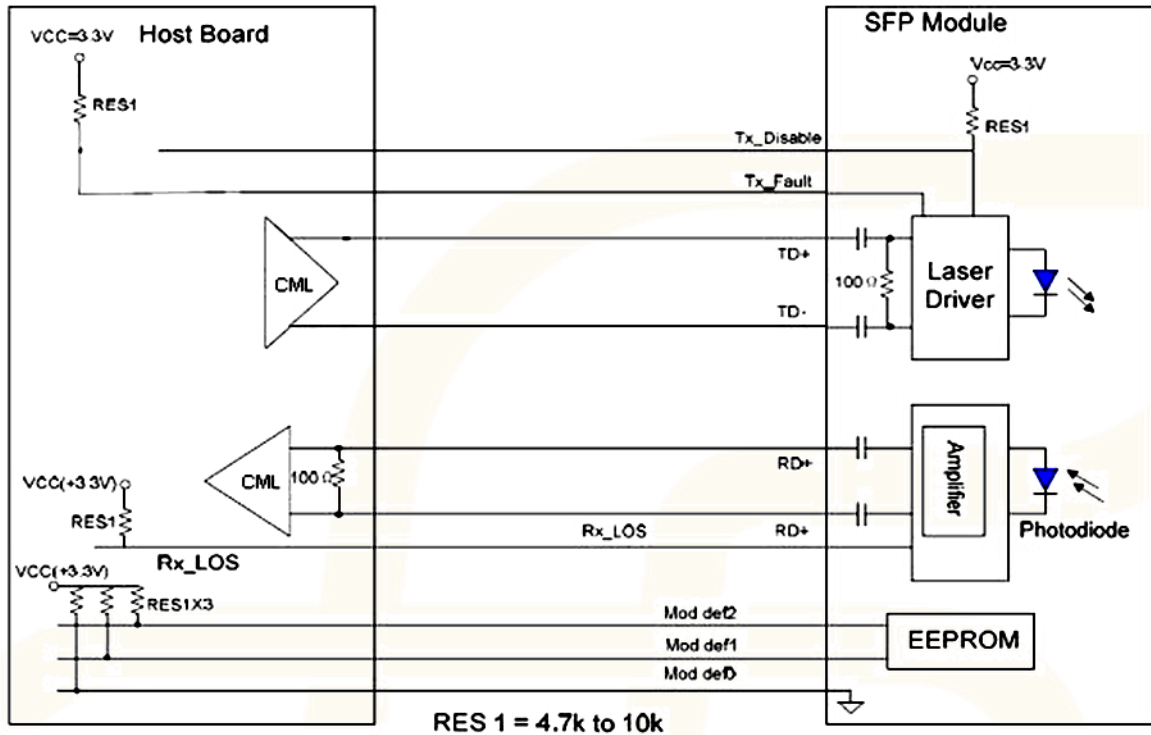
1. TX_Fault - вывод с открытым коллектором/стоком. Должен быть подтянут к питанию на хосте с помощью нагрузочного резистора номиналом 4.7 – 10кОм. Уровень «Лог 1» допускается от 2.0 В до VCC/T + 0.3В и указывает на неисправность в тракте передачи. Уровень «Лог 0» указывает на нормальную работу тракта передачи и должен быть не более 0.8В.
2. TX_Disable является входом, который используется для отключения оптического тракта передатчика. Подтянут к питанию в модуле 4.7 – 10кОм нагрузочным резистором. Разновидности состояния:
 - «Лог 0» (0 – 0.8В): Передатчик включен
 - (>0.8, < 2.0В): Неопределенный
 - Лог 1 (2.0 – 3.465В): Передатчик выключен
 - Вывод не подключен - Передатчик выключен
3. Mod-Def 0,1,2 - выводы индикации подключения модулей. Mod-Def 1,2 – двупроводной интерфейс задания конфигурации модуля. Должны быть подтянуты к GND резисторами 30 кОм на модуле. VccR и VccT – шины питания трактов передачи и приема соответственно. Могут быть соединены внутри модуля.

4. RX_LOS (потеря сигнала) вывод с открытым коллектором/стоком. Должен быть подтянут к питанию на хосте с помощью нагрузочного резистора номиналом 4.7 – 10 кОм. Уровень «Лог 1» допускается от 2.0 В до $V_{CC}/R + 0.3V$ и указывает на неисправность в тракте приема. Уровень «Лог 0» указывает на нормальную работу тракта приема и должен быть не более 0.8В.
5. VeeR и VeeT – шины GND трактов передачи и приема соответственно. Могут быть соединены внутри модуля.
6. RD - / + - дифференциальные выходы модуля. Развязка по переменному току реализована внутри модуля и не требуются на хосте.
7. VccR и VccT – шины питания трактов передачи и приема соответственно. Допустимо использование уровней $3.3V \pm 5\%$ на разъеме SFP. Максимальный ток питания 500 мА. Необходима фильтрация цепи питания от помех, а также учет возможного броска тока, возникающего в случае «горячей» замены модуля. VccR и VccT могут быть соединены внутри модуля SFP.
8. TD - / +: дифференциальные входы модуля. Развязка по переменному току реализована внутри модуля и не требуются на хосте.

7. Габаритные размеры (мм)



8. Рекомендуемая схемотехника



9. Соответствие стандартам

Сертификат	Номер сертификата	Применяемый стандарт
TUV	R50135086	EN 60950-1:2006+A11+A1+A12
		EN 60825-1:2007
		EN 60825-2:2004+A1+A2
UL	E317337	UL 60950-1
		CSA C22.2 No. 60950-1-07
EMC CE	AE 50285865 0001	EN 55022:2010
		EN 55024:2010
CB	JPTUV-049251	IEC 60825-1
		IEC 60950-1
FCC	WTF14F0514437E	47 CFR PART 15 OCT., 2013
FDA	1331340-000	CDRH 1040.10
ROHS	RHS01G006464	2011/65/EU

КОНТАКТЫ:

Телефон/факс: +7 (383) 308-12-63

E-mail: info@future-tech.ru

Адрес: г. Новосибирск, ул. Добролюбова, 31 к10