

FT-SFP-LX-4.25-13-10-D

ОПТИЧЕСКИЙ ТРАНСИВЕР SFP 4.25 Гбит/с 10км



ОСНОВНЫЕ ХАРАКТЕРИСТИКИ

- Поддержка скорости передачи данных до 4.25 Гбит/с
- 1310 нм DFB-лазер и PIN-приемник
- Максимальная дальность связи до 10км по SMF (одномодовому волокну G.652)
- LC/UPC интерфейс для двунаправленной передачи данных по двум оптическим волокнам
- Поддержка функции "горячей" замены
- Наличие DDM (Digital Diagnostic Monitoring - функция цифрового контроля параметров производительности трансивера)
- Соответствие RoHS
- Напряжение питания +3.3 В
- Соответствие рекомендациям SFP MSA, SFF-8472, SFF-8074i
- Диапазон рабочих температур:
 1. Стандартный: 0°C ~ +70°C
 2. Расширенный (E): -10°C ~ +80°C
 3. Индустриальный (I): -40°C ~ +85°C

1. Абсолютные значения

Параметр	Обозначение	Мин.	Тип.	Макс.	Ед. изм.	Примечание
Температура хранения	Ts	-40		85	°C	
Относительная влажность	RH			95	%	
Напряжение питания	Vcc	-0.5		3.6	В	

2. Рекомендуемые условия эксплуатации

Параметр	Обозначение	Мин.	Тип.	Макс.	Ед. изм.	Примечание
Диапазон рабочих температур	Tcase	0		70	°C	Стандартный
		-10		80		Расширенный
		-40		85		Индустриальный
Напряжение питания	Vcc	3.13	3.3	3.46	В	
Потребляемый ток	Icc			330	мА	
Скорость передачи данных	BR		4.25		Гбит/с	
Дальность передачи	TD			10	км	
Оптическое волокно	одномодовое					9/125 мкм SMF

3. Электрические характеристики

Параметр	Обозн.	Мин.	Тип.	Макс.	Ед. изм.	Прим.
Передатчик						
Размах входного сигнала	Vdt	200		2400	мВ	
Дифференциальное входное сопротивление	Zin	85	100	115	Ом	Zin>100
Напряжение питания	Vcc	3.15	3.3	3.45	В	
Макс. выходное напряжение передатчика	VFault _H	2		Vcc+0.3	В	
Мин. выходное напряжение передатчика	VFault _L	0		0.8	В	
Напряжение отключения передатчика	VDis _H	2		Vcc+0.3	В	
Напряжение включения передатчика	VDis _L	0		0.5	В	

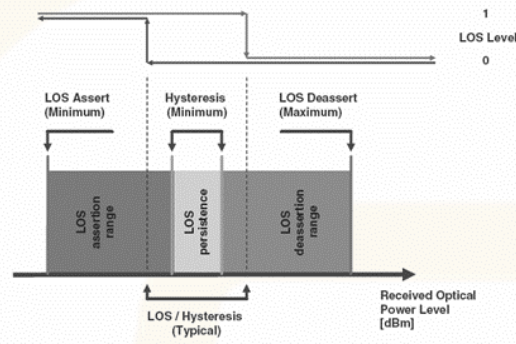
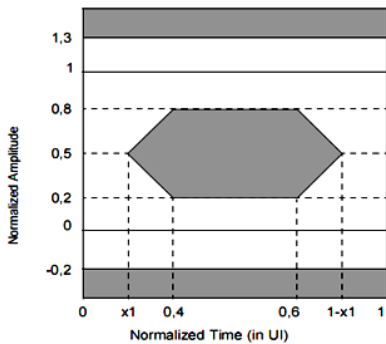
Параметр	Обозн.	Мин.	Тип.	Макс.	Ед. изм.	Прим.
Приемник						
Размах выходного сигнала	Vdr	350		1800	мВ	
Дифференциальное выходное сопротивление	Zout	85	100	115	кОм	
Выходное напряжение потери сигнала (макс.)	V _{LoSH}	2		V _{CC} +0.3	В	
Выходное напряжение потери сигнала (мин.)	V _{LoSL}	0		0.5	В	

4. Оптические характеристики

Параметр	Обозначение	Мин.	Тип.	Макс.	Ед. изм.	Примечание
Передатчик						
Оптическая мощность*	P _{out}	-5		0	дБм	1, 4.
Центральная длина волны	λ _c	1260	1310	1360	нм	
Коэффициент подавления боковых мод	SMSR	30			дБ	
Ширина спектральной линии (-20дБ)	σ			1	нм	
Коэффициент гашения импульса	ER	5			дБ	
Глаз-диаграмма вых.опт.сигнала	Соответствует требованиям ANSI FC-PI					2.
Приемник						
Диапазон принимаемых длин волн	λ _{in}	1260		1600	нм	
Чувствительность фотоприемника*	P _{sen}			-14	дБм	
Вход. мощн. насыщения (Перегрузка)	PSAT	-3			дБм	
Потеря сигнала (подтв.мощн.)	PA	-40			дБм	
Потеря сигнала (не подтв.мощн)	PD			-16	дБм	
Потеря сигнала (гистерезис)	PH	0.5		6	дБ	3.

Примечание:

1. Выходная мощность питания, 9 / 125 мкм одномодового волокна
2. Глаз-диаграмма передатчика;
3. Потеря сигнала (гистерезис)



4. Реальные характеристики могут незначительно отличаться от указанных

5. Функция цифрового контроля параметров производительности трансивера (DDM)

SFP трансиверы оснащены функцией цифрового контроля параметров производительности, которая позволяет в режиме реального времени контролировать:

- Температуру трансивера
- Ток смещения на лазере
- Оптическую мощность передаваемого сигнала Tx
- Оптическую мощность принимаемого сигнала Rx
- Напряжение питания трансивера

Данная функция также обеспечивает сложную систему сигнализации и оповещения, которая используется, чтобы предупредить пользователя о нахождении определенных рабочих параметров за пределами заводской настройки и нормального диапазона.

5. Назначение выводов

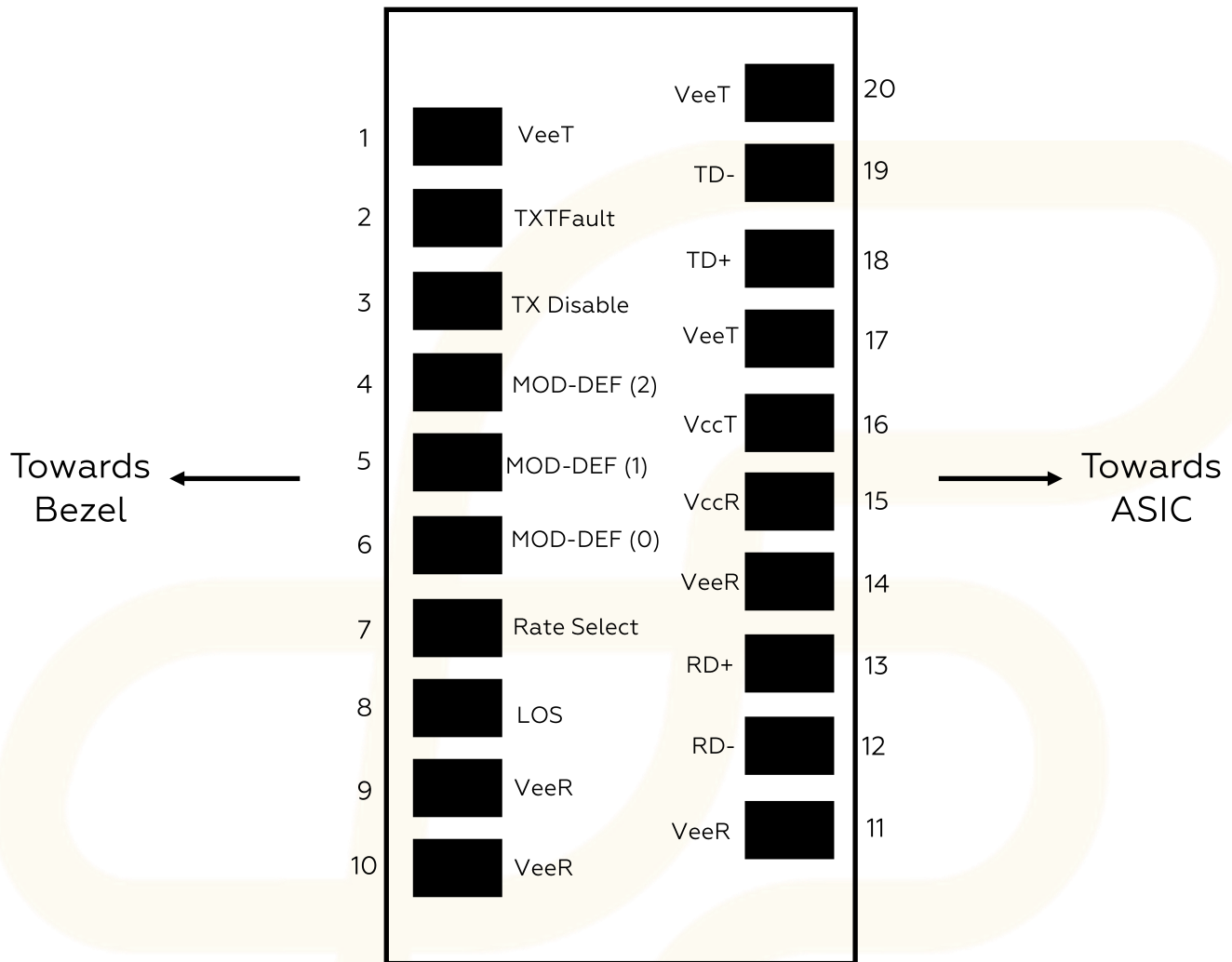


Схема основной платы с выводами

Вывод	Обозначение	Название/Описание	Прим.
1	VeeT	Заземление передатчика	5
2	TXFault	Идентификация неисправностей передатчика	1
3	TXDisable	Выключение передатчика.	2
4	MOD_DEF(2)	Определение модуля 2.	3 (2-проводной интерфейс для серийного ID)
5	MOD_DEF(1)	Определение модуля 1.	3 (2-проводной интерфейс для серийного ID)
6	MOD_DEF(0)	Определение модуля 0.	3 (внутреннее заземление модуля)
7	Rate Select	Подключение не требуется.	Функция недоступна

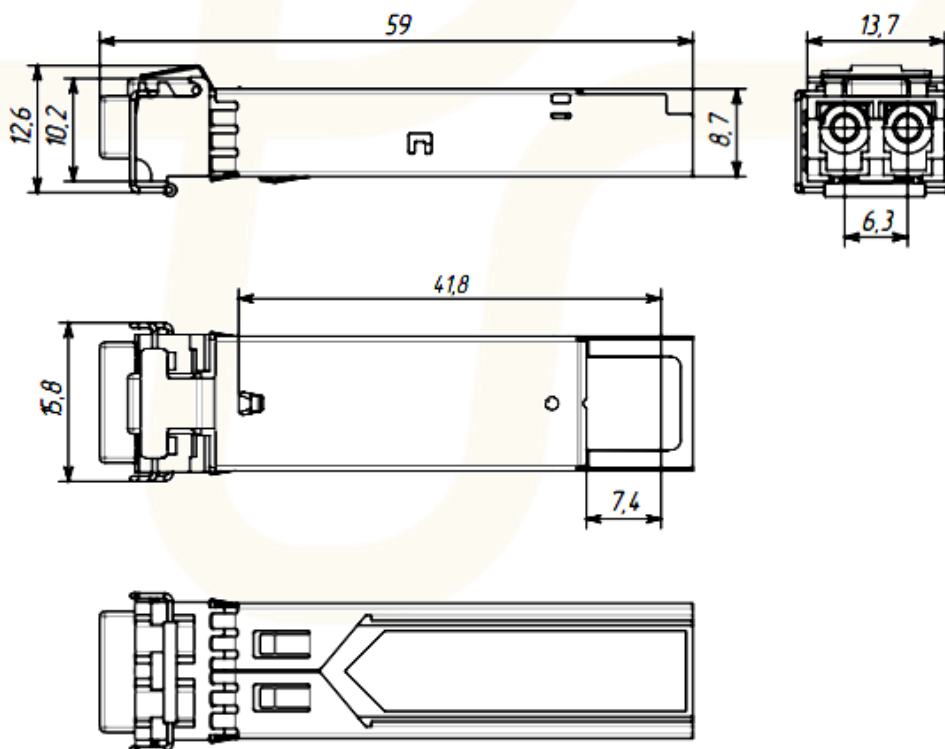
Вывод	Обозначение	Название/Описание	Прим.
8	RX LOS	Потеря индикации сигнала.	4
9	VeeR	Заземление приемника	5
10	VeeR	Заземление приемника	5
11	VeeR	Заземление приемника	5
12	RD-	Инверсный выход приемника по переменному току.	6
13	RD+	Выход приемника по переменному току.	6
14	VeeR	Заземление приемника	5
15	VccR	Питание приемника.	7. (3.3 ± 5%)
16	VccT	Питание передатчика.	7. (3.3 ± 5%)
17	VeeT	Заземление передатчика	5
18	TD+	Неинвертированный вход передатчика по переменному току.	8
19	TD-	Инверсный вход передатчика по переменному току.	8
20	VeeT	Заземление передатчика	5

Примечания:

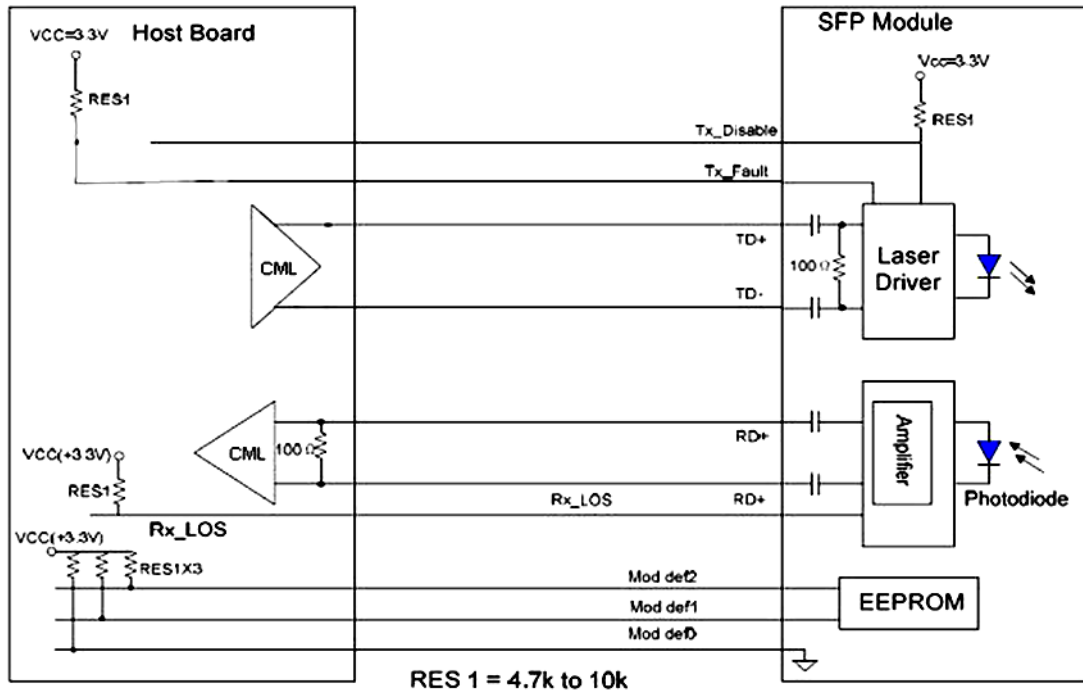
- TX Fault - вывод с открытым коллектором/стоком. Должен быть подтянут к питанию на хосте с помощью нагрузочного резистора номиналом 4.7 – 10кОм. Уровень «Лог 1» допускается от 2.0 В до $V_{CC}/R + 0.3V$ и указывает на неисправность в тракте передачи. Уровень «Лог 0» указывает на нормальную работу тракта передачи и должен быть не более 0.8Вт.
- TX Disable является входом, который используется для отключения оптического тракта передатчика. Подтянут к питанию в модуле 4.7 – 10кОм нагрузочным резистором. Разновидности состояния:
 - «Лог 0» (0 – 0.8В): Передатчик включен
 - (>0.8, < 2.0В): Неопределенный
 - Лог 1 (2.0 – 3.465В): Передатчик выключен
 - Вывод не подключен - Передатчик выключен

3. Mod-Def 0,1,2 - выводы индикации подключения модулей. Mod-Def 1,2 – двупроводной интерфейс задания конфигурации модуля. Должны быть подтянуты к GND резисторами 30 кОм на модуле. VccR и VccT – шины питания трактов передачи и приема соответственно. Могут быть соединены внутри модуля.
4. RX LOS (потеря сигнала) вывод с открытым коллектором/стоком. Должен быть подтянут к питанию на хосте с помощью нагрузочного резистора номиналом 4.7 – 10 кОм. Уровень «Лог 1» допускается от 2.0 В до $V_{CC}/R + 0.3V$ и указывает на неисправность в тракте приема. Уровень «Лог 0» указывает на нормальную работу тракта приема и должен быть не более 0.8Вт.
5. VeeR и VeeT – шины GND трактов передачи и приема соответственно. Могут быть соединены внутри модуля.
6. RD - / + - дифференциальные выходы модуля. Развязка по переменному току реализована внутри модуля и не требуются на хосте.
7. VccR и VccT – шины питания трактов передачи и приема соответственно. Допустимо использование уровней $3.3V \pm 5\%$ на разъеме SFP. Максимальный ток питания 500 мА. Необходима фильтрация цепи питания от помех, а также учет возможного броска тока, возникающего в случае «горячей» замены модуля. VccR и VccT могут быть соединены внутри модуля SFP.
8. TD - / +: дифференциальные входы модуля. Развязка по переменному току реализована внутри модуля и не требуются на хосте.

7. Габаритные размеры (мм)



8. Рекомендуемая схемотехника



9. Соответствие стандартам

Характеристика	Стандарт	Производительность
TUV	R50135086	EN 60950-1:2006+A11+A1+A12+A2
		EN 60825-1:2014
		EN 60825-2:2004+A1+A2
UL	E317337	UL 60950-1
		CSA C22.2 No. 60950-1-07
EMC CE	AE 50285865 0001	EN 55022:2010
		EN 55024:2010
FCC	WTF14F0514417E	47 CFR PART 15 OCT., 2013
FDA	/	CDRH 1040.10
ROHS	/	2011/65/EU

КОНТАКТЫ:

Телефон/факс: +7 (383) 308-12-63

E-mail: info@future-tech.ru

Адрес: г. Новосибирск, ул. Добролюбова, 31 к10