

FT-SFP-WDM-1.25-5531X-60-B-D

ОПТИЧЕСКИЙ ТРАНСИВЕР SFP-WDM 1.25 Гбит/с 60км



ОСНОВНЫЕ ХАРАКТЕРИСТИКИ

- Поддержка скорости передачи данных до 1.25 Гбит/с
- 1550 нм DFB-лазер и 1310 нм PIN-приемник
- Максимальная дальность связи до 60 км по SMF (одномодовому волокну G.652)
- Поддержка функции «горячей» замены
- BIDI LC/SC/UPC интерфейс для двунаправленной передачи данных по одному оптическому волокну
- Низкая рассеиваемая мощность
- Соответствие RoHS
- Напряжение питания +3.3 В
- Наличие DDM (Digital Diagnostic Monitoring - функция цифрового контроля параметров производительности трансивера)
- Соответствие SFP MSA и SFF-8472
- Диапазон рабочих температур:
 1. Стандартный: 0°C ~ +70°C
 2. Расширенный (E): -10°C ~ +80°C
 3. Индустриальный (I): -40°C ~ +85°C

1. Абсолютные значения

Параметр	Обозна-	Мин.	Тип.	Макс.	Ед.	Примеча-
Температура хранения	Ts	-40		85	°C	
Относительная	RH			85	%	
Напряжение питания	Vcc	-0.5		4	В	
Напряжение входного	Vin	-0.3		Vcc+0.3	В	

2. Рекомендуемые условия эксплуатации

Параметр	Обозн.	Мин.	Тип.	Макс.	Ед.	Примечание
Диапазон рабочих температур	Tcase	0		70	°C	Стандартный
		-10		80		Расширенный
		-40		85		Индустриальный
Напряжение питания	Vcc	3.13	3.3	3.47	В	
Потребляемый ток	Icc			330	мА	
Скорость передачи данных	BR		1.25		Гбит/с	
Дальность передачи	TD			60	км	
Оптическое волокно	одномодовое					9/125мкм SMF

3. Электрические характеристики

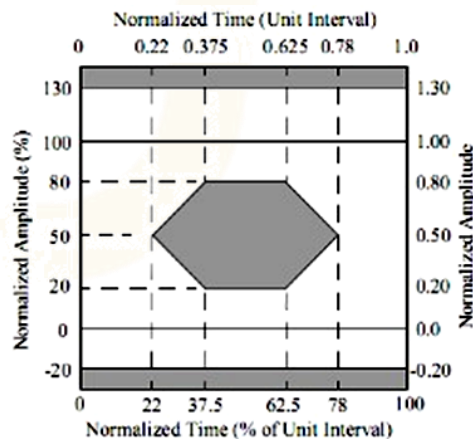
Параметр	Обозна- чение	Мин.	Тип.	Макс.	Ед. изм.	Прим.
Передатчик						
Размах входного сигнала	Vdt	120		820	мВ	
Входное дифференциальное	Zin		100		Ом	
Макс. выходное напряжение	VFaultH	2		Vcc+0.3	В	
Мин. выходное напряжение	VFaultL	0		0.8	В	
Напряжение отключения	VDisH	2		Vcc+0.3	В	
Напряжение включения	VDisL	0		0.8	В	
Приемник						
Размах выходного сигнала	Vdr	340		800	мВ	
Выходное напряжение	VlosH	2		Vcc+0.3	В	LVTTTL
Выходное напряжение	VlosL	0		0.8	В	

4. Оптические характеристики

Параметр	Обозначение	Мин.	Тип.	Макс.	Ед.	Примечание
Передатчик						
Оптическая мощность*	P _{out}	-0,5		5,5	дБм	3.
Оптическая мощность	P _{out-off}			-45	дБм	
Центральная длина волны	λ_c	1530	1550	1570	нм	
Коэффициент подавления	SMSR	30			дБ	DFB-лазер
Ширина спектральной	σ			1	нм	
Коэффициент	ER	9			дБ	
Глаз-диаграмма вых.опт.сигнала	Соответствует требованиям IEEE 802.3z					1.
Приемник						
Диапазон принимаемых	λ_{in}	1270	1310	1360	нм	
Чувствительность	P _{sen}			-15	дБм	2., 3.
Вход. мощн. насыщения (Перегрузка)	PSAT	-1			дБм	
Потеря сигнала (подтв.мощн.)	PA	-40			дБм	
Потеря сигнала (не подтв.мощн)	PD			-28	дБм	
Потеря сигнала	PH	0.5		6	дБ	

Примечание:

1. Глаз-диаграмма передатчика:



- Измеряется с источником света 1310нм ER = 9дБ; BER = $< 10^{-12}$ @ PRBS = 2^7-1 NRZ
- Реальные характеристики могут незначительно отличаться от указанных

5. Назначение выводов

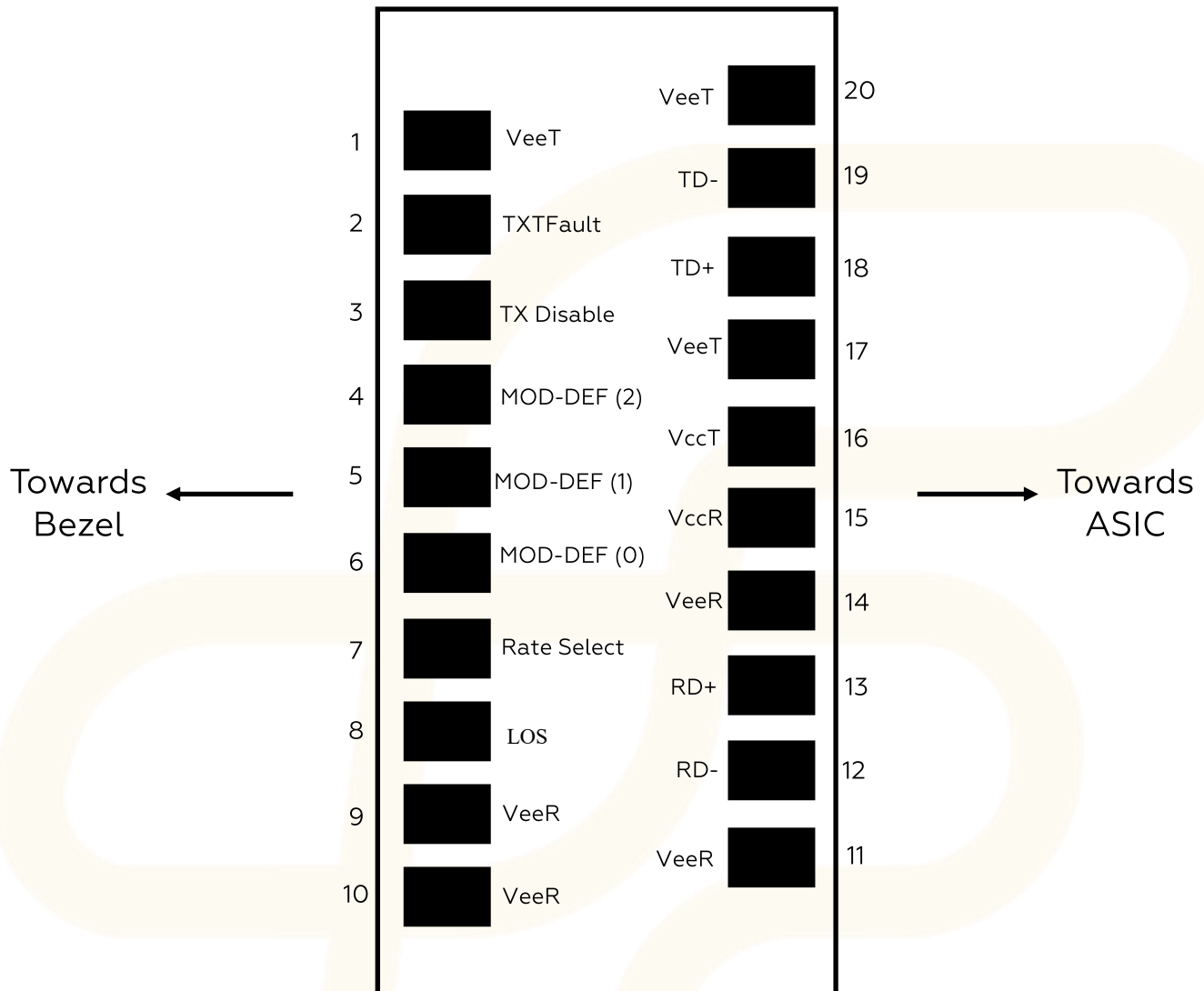


Схема основной платы с выводами

Вывод	Обозначение	Название/Описание	Прим.
1	VeeT	Заземление передатчика	5
2	TXFault	Идентификация неисправностей передатчика	1
3	TXDisable	Выключение передатчика.	2
4	MOD_DEF(2)	Определение модуля 2.	линия передачи данных для последовательного ID
5	MOD_DEF(1)	Определение модуля 1.	линия передачи данных для серийного ID
6	MOD_DEF(0)	Определение модуля 0.	3
7	Rate Select	Подключение не требуется.	Функция недоступна
8	RX LOS	Потеря индикации сигнала.	4

Вывод	Обозначение	Название/Описание	Прим.
9	VeeR	Заземление приемника	5
10	VeeR	Заземление приемника	5
11	VeeR	Заземление приемника	5
12	RD-	Инверсный выход приемника по переменному току.	6
13	RD+	Выход приемника по переменному току.	7
14	VeeR	Заземление приемника	5
15	VccR	Питание приемника.	7 (3.3V ± 5%)
16	VccT	Питание передатчика.	7 (3.3V ± 5%)
17	VeeT	Заземление передатчика	5
18	TD+	Неинвертированный вход передатчика по переменному току.	8
19	TD-	Инверсный вход передатчика по переменному току.	8
20	VeeT	Заземление передатчика	5

Примечания:

1. TX Fault - вывод с открытым коллектором/стоком. Должен быть подтянут к питанию на хосте с помощью нагрузочного резистора номиналом 4.7 – 10кОм. Уровень «Лог 1» допускается от 2.0 В до $V_{CC}/R + 0.3V$ и указывает на неисправность в тракте передачи. Уровень «Лог 0» указывает на нормальную работу тракта передачи и должен быть не более 0.8Вт.
2. TX Disable является входом, который используется для отключения оптического тракта передатчика. Подтянут к питанию в модуле 4.7 – 10кОм нагрузочным резистором. Разновидности состояния:
 - «Лог 0» (0 – 0.8В): Передатчик включен
 - (>0.8, < 2.0В): Неопределенный
 - Лог 1 (2.0 – 3.465В): Передатчик выключен
 - Вывод не подключен - Передатчик выключен
3. Mod-Def 0,1,2 - выводы индикации подключения модулей. Mod-Def 1,2 – двупроводной интерфейс задания конфигурации модуля. Должны быть подтянуты к GND резисторами 30 кОм на модуле. VccR и VccT – шины питания трактов передачи и приема соответственно. Могут быть соединены внутри модуля.
4. RX LOS (потеря сигнала) вывод с открытым коллектором/стоком. Должен быть подтянут к питанию на хосте с помощью нагрузочного резистора номиналом 4.7 – 10 кОм. Уровень «Лог 1» допускается от 2.0 В до $V_{CC}/R + 0.3V$ и указывает на неисправность в тракте приема. Уровень «Лог 0» указывает на нормальную работу тракта приема и должен быть не более 0.8Вт.
5. VeeR и VeeT – шины GND трактов передачи и приема соответственно. Могут быть соединены внутри модуля.

6. RD - / + - дифференциальные выходы модуля. Развязка по переменному току реализована внутри модуля и не требуются на хосте.
7. VccR и VccT – шины питания трактов передачи и приема соответственно. Допустимо использование уровней $3.3V \pm 5\%$ на разъеме SFP. Максимальный ток питания 500 мА. Необходима фильтрация цепи питания от помех, а также учет возможного броска тока, возникающего в случае «горячей» замены модуля. VccR и VccT могут быть соединены внутри модуля SFP.
8. TD - / +: дифференциальные входы модуля. Развязка по переменному току реализована внутри модуля и не требуются на хосте.

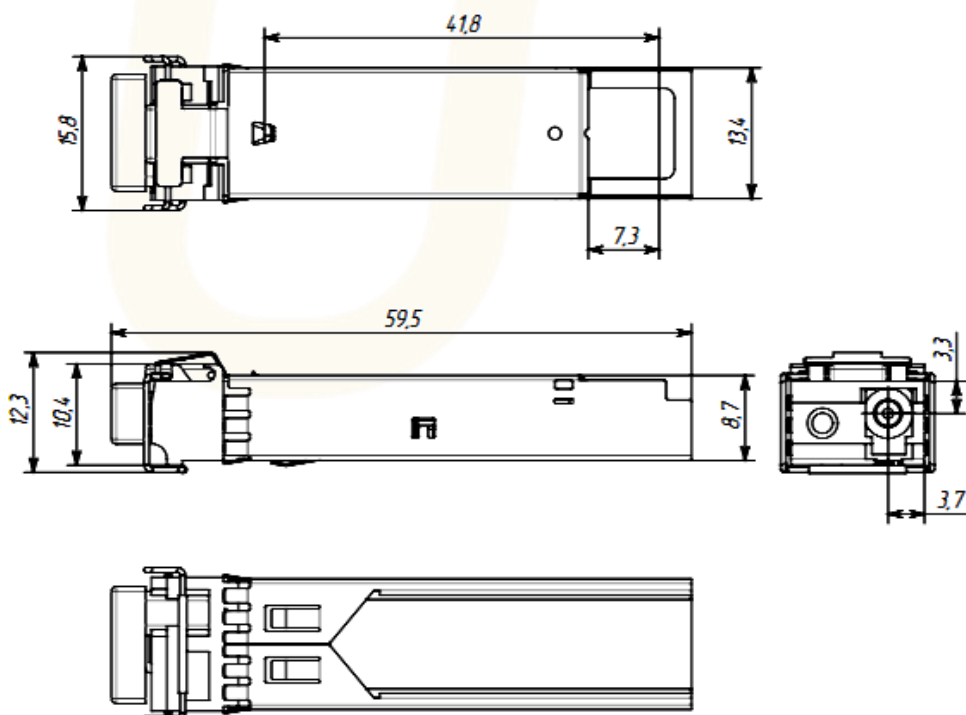
6. Функция цифрового контроля параметров производительности трансивера (DDM)

SFP трансиверы могут быть оснащены функцией цифрового контроля параметров производительности, которая позволяет в режиме реального времени контролировать:

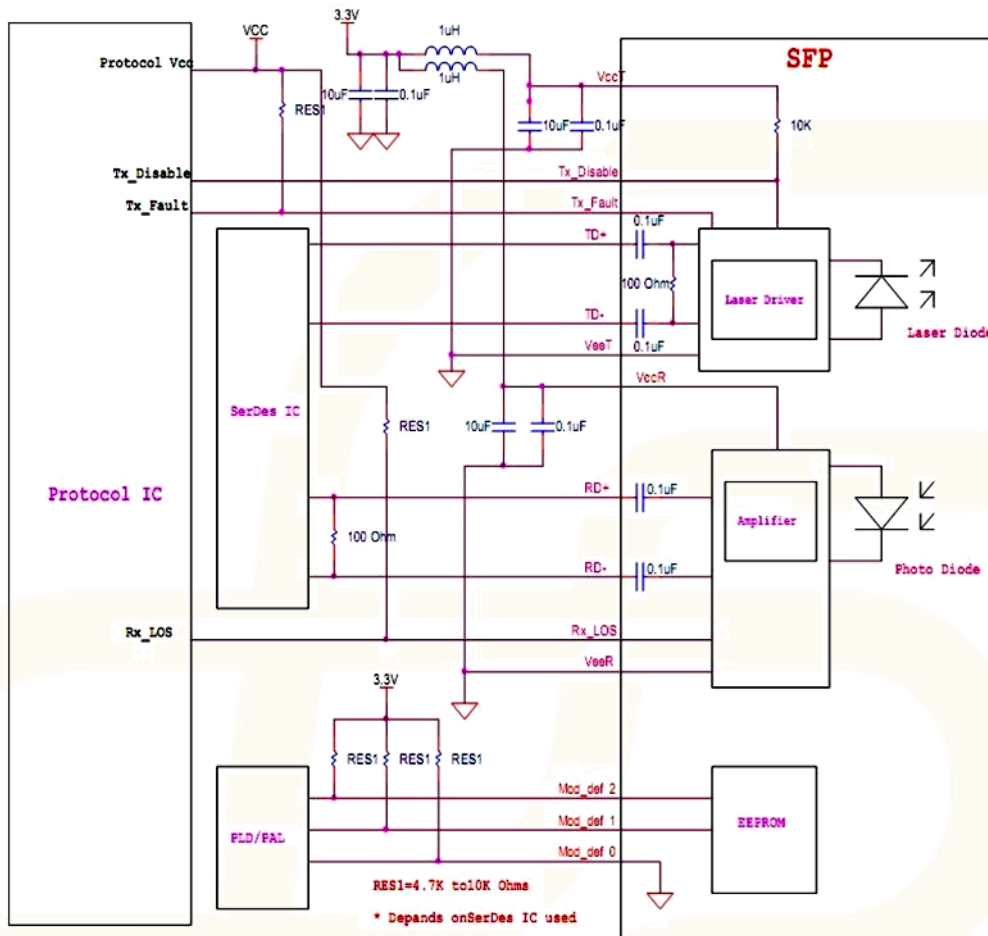
- Температура трансивера
- Ток смещения лазера
- Передаваемую оптическую мощность
- Регистрируемую оптическую мощность
- Напряжение питания трансивера

Данная функция также обеспечивает сложную систему сигнализации и оповещения, которая используется, чтобы предупредить пользователя о нахождении определенных рабочих параметров за пределами заводской настройки и нормального диапазона

7. Габаритные размеры (мм)



8. Рекомендуемая схемотехника



КОНТАКТЫ:

Телефон/факс: +7 (383) 308-12-63

E-mail: info@future-tech.ru

Адрес: г. Новосибирск, ул. Добролюбова, 31 к10