

FT-SFP+-WDM-LTE-11.1-ER-40-A-D

## ОПТИЧЕСКИЙ ТРАНСИВЕР SFP+ WDM LTE 11.1 Гбит/с 40км



### ОСНОВНЫЕ ХАРАКТЕРИСТИКИ

- Поддержка скорости передачи данных от 8.5 Гбит/с до 11.1 Гбит/с
- 1270 нм DFB-лазер и 1330 нм PIN-приемник
- Максимальная дальность связи до 40 км по SMF (одномодовому волокну G.652)
- Оптический бюджет 14 дБ
- Поддержка функции "горячей" замены
- LC/UPC интерфейс для двунаправленной передачи данных по одному оптическому волокну
- Наличие DDM (Digital Diagnostic Monitoring - функция цифрового контроля параметров производительности трансивера)
- Соответствие RoHS
- Напряжение питания +3.3 В
- Рассеиваемая мощность < 1.5Вт
- Соответствие SFP+ MSA, SFF-8472, SFF-8431
- Диапазон рабочих температур:
  1. Стандартный: 0°C ~ +70°C
  2. Расширенный (E): -10°C ~ +80°C
  3. Индустриальный (I): -40°C ~ +85°C

## 1. Абсолютные значения

Параметр	Обозначение	Мин.	Тип.	Макс.	Ед. изм.	Примечание
Температура хранения	Ts	-40		85	°C	
Относительная влажность	RH	5		95	%	
Напряжение питания	Vcc	-0.5		3.6	В	

## 2. Рекомендуемые условия эксплуатации

Параметр	Обозначение	Мин.	Тип.	Макс.	Ед. изм.	Примечание
Диапазон рабочих температур	Tcase	0		70	°C	Стандартный
		-10		80		Расширенный
		-40		85		Индустриальный
Напряжение питания	Vcc	3.15	3.3	3.45	В	
Потребляемый ток	Icc			350	мА	
Скорость передачи данных	BR	8.5		11.1	Гбит/с	
Дальность передачи	TD			40	км	
Оптическое волокно	одномодовое					9/125мкм SMF

## 3. Электрические характеристики

Параметр	Обозн.	Мин.	Тип.	Макс.	Ед. изм.	Прим.
Передатчик						
Входное дифференциальное сопротивление	Z <sub>in</sub>	85	100	115	Ом	R <sub>in</sub> >100
Макс. выходное напряжение передатчика	V <sub>FaultH</sub>	2		V <sub>cc</sub> +0.3	В	
Мин. выходное напряжение передатчика	V <sub>FaultL</sub>	0		0.8	В	
Напряжение отключения передатчика	V <sub>DisH</sub>	2		V <sub>cc</sub> +0.3	В	I <sub>o</sub> = 400μA; Host V <sub>cc</sub>
Напряжение включения передатчика	V <sub>DisL</sub>	0		0.5	В	I <sub>o</sub> = -4.0mA
Приемник						
Дифференциал выходного сопротивления	Z <sub>out</sub>	85	100	115	Ом	
Выходное напряжение потери сигнала (макс.)	V <sub>losH</sub>	2.0		V <sub>cc</sub> +0.3	В	I <sub>o</sub> = 400μA; Host V <sub>cc</sub>
Выходное напряжение потери сигнала (мин.)	V <sub>losL</sub>	0		0.8	В	I <sub>o</sub> = -4.0mA

#### 4. Оптические характеристики

Параметр	Обозначение	Мин.	Тип.	Макс.	Ед. изм.	Примечание
Передатчик						
Оптическая мощность*	P <sub>out</sub>	0		5	дБм	1.
Оптическая мощность (лазер выкл.)	POUT-OFF			-30	дБм	
Центральная длина волны	$\lambda_c$	1260	1270	1280	нм	
Ширина спектральной линии (-20дБ)	$\sigma$			1	нм	
Коэффициент подавления боковых мод	SMSR	30			дБ	
Коэффициент гашения импульса	ER	3.5			дБ	
Приемник						
Диапазон принимаемых длин волн	$\lambda_{in}$	1320		1340	нм	
Чувствительность фотоприемника*	P <sub>sen</sub>			-14	дБм	1.
Вход. мощн. насыщения (Перегрузка)	PSAT	0.5			дБм	
Потеря сигнала (подтв.мощн.)	PA	-30			дБм	
Потеря сигнала (не подтв.мощн)	PD			-18	дБм	
Потеря сигнала (гистерезис)	PH	1			дБ	

#### 5. Функция цифрового контроля параметров производительности трансивера (DDM)

SFP+ трансиверы оснащены функцией цифрового контроля параметров производительности, которая позволяет в режиме реального времени контролировать:

- Температуру корпуса трансивера
- Ток смещения лазера
- Оптическую мощность передаваемого сигнала Tx
- Оптическую мощность принимаемого сигнала Rx
- Напряжение питания трансивера

Данная функция также обеспечивает сложную систему сигнализации и оповещения, которая используется, чтобы предупредить пользователя о нахождении определенных рабочих параметров за пределами заводской настройки и нормального диапазона.

## б. Назначение выводов

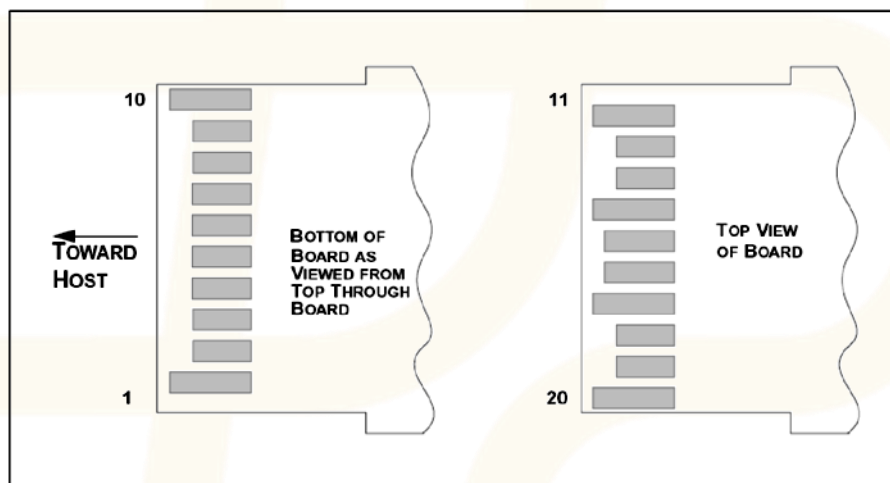
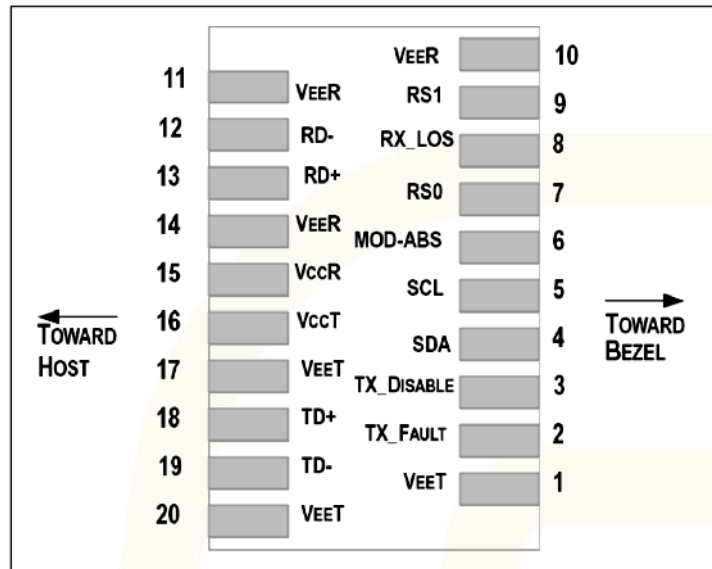


Схема основной платы с выводами

Вывод	Обозначение	Название/Описание	Прим.
1	VeeT	Заземление передатчика	5
2	TX_Fault	Неисправность передатчика.	1
3	TX_Disable	Выключение передатчика.	2
4	SDA	Вывод шины данных (SDA) протокола передачи данных I2C.	3
5	SCL	Вывод шины тактирования (SCL) протокола передачи данных I2C.	3
6	MOD-ABS	Пин определения наличия модуля .	
7	RS0	Совместно с выводом 9(RS1) обеспечивают выбор рабочей скорости модуля.	
8	RX_LOS	Потеря индикации сигнала.	4
9	RS1	Совместно с выводом 7(RS0) обеспечивают выбор рабочей скорости модуля.	

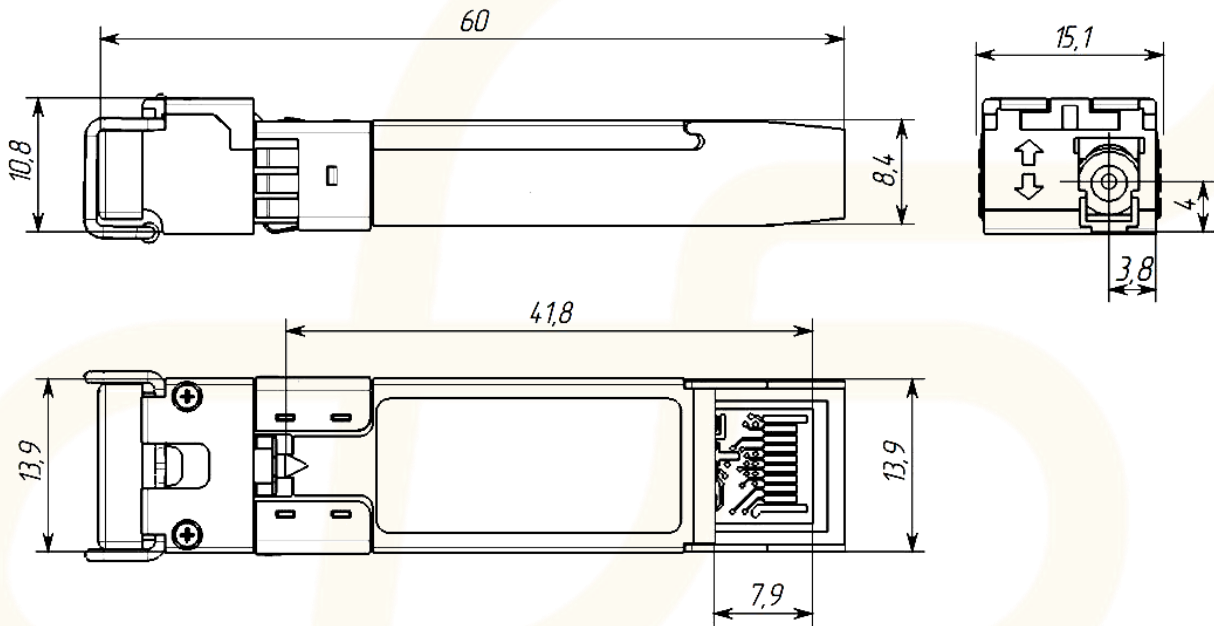
Вывод	Обозначение	Название/Описание	Прим.
10	VeeR	Заземление приемника.	5
11	VeeR	Заземление приемника.	5
12	RD-	Инвертированный выход приемника по переменному току.	6
13	RD+	Неинвертированный выход приемника по переменному току.	6
14	VeeR	Заземление приемника.	5
15	VccR	Питание приемника.	7
16	VccT	Питание передатчика.	7
17	VeeT	Заземление передатчика.	5
18	TD+	Неинвертированный вход передатчика по переменному току.	8
19	TD-	Инвертированный вход передатчика по переменному току.	8
20	VeeT	Заземление передатчика.	5

#### Примечания:

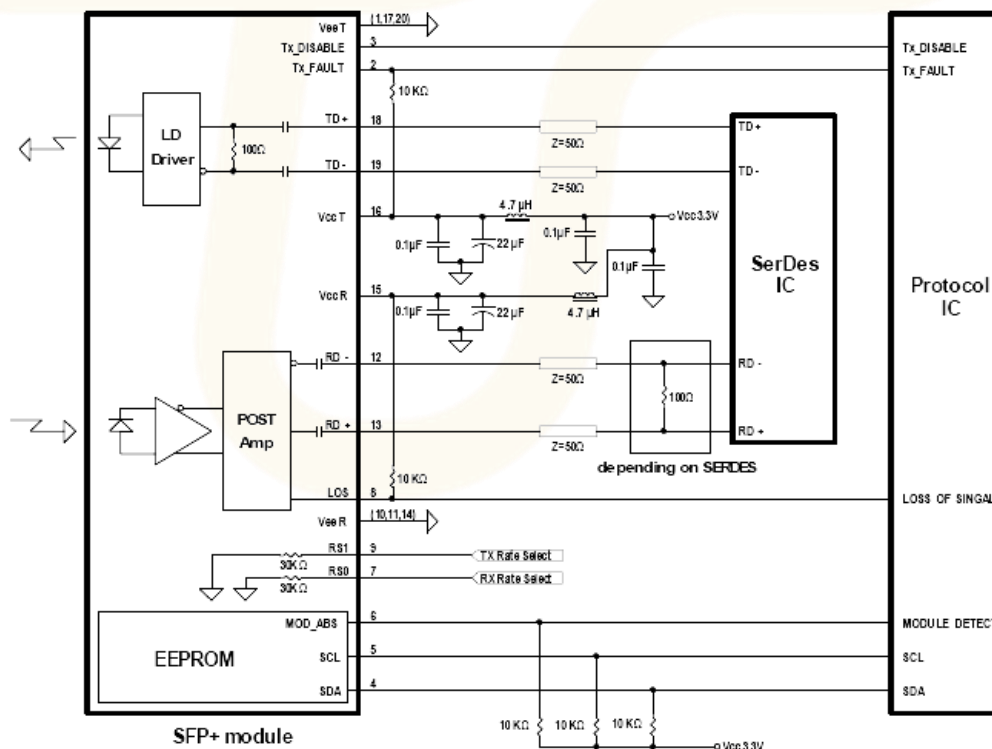
- 1 TX\_Fault - вывод с открытым коллектором/стоком. Должен быть подтянут к питанию на хосте с помощью нагрузочного резистора номиналом 4.7 – 10 кОм. Уровень «Лог 1» допускается от 2.0 В до  $V_{CC}/R + 0.3$  В и указывает на неисправность в тракте передачи. Уровень «Лог 0» указывает на нормальную работу тракта передачи и должен быть не более 0.8 В.
2. TX\_Disable является входом, который используется для отключения оптического тракта передатчика. Подтянут к питанию в модуле 4.7 – 10 кОм нагрузочным резистором. Разновидности состояния:
  - «Лог 0» (0 – 0.8 В): Передатчик включен
  - (>0.8, < 2.0 В): Неопределенный
  - «Лог 1» (2.0 – 3.465 В): Передатчик выключен
  - Вывод не подключен - Передатчик выключен
3. SDA, SCL - выводы двухпроводного интерфейса обмена данными I<sup>2</sup>C. Состоит из шины данных и тактовой шины соответственно. Должны быть подтянуты к питанию резисторами 4.7 кОм на хосте.
4. RX LOS (потеря сигнала) вывод с открытым коллектором/стоком. Должен быть подтянут к питанию на хосте с помощью нагрузочного резистора номиналом 4.7 – 10 кОм. Уровень «Лог 1» допускается от 2.0 В до  $V_{CC}/R + 0.3$  В и указывает на неисправность в тракте приема. Уровень «Лог 0» указывает на нормальную работу тракта приема и должен быть не более 0.8 В.
5. VeeR и VeeT – шины GND трактов передачи и приема соответственно. Могут быть соединены внутри модуля.
6. RD - / + - дифференциальные выходы модуля. Развязка по переменному току реализована внутри модуля и не требуются на хосте.

7. VccR и VccT – шины питания трактов передачи и приема соответственно. Допустимо использование уровней  $3.3\text{ В} \pm 5\%$  на разъеме SFP+. Необходима фильтрация цепи питания от помех, а также учет возможного броска тока, возникающего в случае «горячей» замены модуля. VccR и VccT могут быть соединены внутри модуля SFP+.
8. TD - / +: дифференциальные входы модуля. Развязка по переменному току реализована внутри модуля и не требуется на хосте.

### 7. Габаритные размеры (мм)



### 8. Рекомендуемая схемотехника



## 9. Соответствие стандартам

Сертификат	Номер сертификата	Применяемый стандарт
TUV	R50135086	EN 60950-1:2006+A11+A1+A12
		EN 60825-1:2007
		EN 60825-2:2004+A1+A2
UL	E317337	UL 60950-1
		CSA C22.2 №. 60950-1-07
EMC CE	AE 50285865 0001	EN 55022:2010
		EN 55024:2010
CB	JPTUV-049251	IEC 60825-1
		IEC 60950-1
FCC	WTF14F0514437E	47 CFR PART 15 OCT., 2013
FDA	1331340-000	CDRH 1040.10
ROHS	RHS01G006464	2011/65/EU

### КОНТАКТЫ:

Телефон/факс: +7 (383) 308-12-63

E-mail: [info@future-tech.ru](mailto:info@future-tech.ru)

Адрес: г. Новосибирск, ул. Добролюбова, 31 к10