

FT-SFP+-WDM-LTE-11.1-LR-10-B-D

ОПТИЧЕСКИЙ ТРАНСИВЕР SFP+ WDM LTE 11.1 Гбит/с 10км



ОСНОВНЫЕ ХАРАКТЕРИСТИКИ

- Поддержка скорости передачи данных до 11.1 Гбит/с
- 1330 нм DFB-лазер и 1270 нм PIN-приемник
- Максимальная дальность связи до 10 км по SMF (одномодовому волокну G.652)
- Оптический бюджет 7 дБ
- Поддержка функции "горячей" замены
- LC/UPC интерфейс для двунаправленной передачи данных по одному оптическому волокну
- Поддержка DDM (Digital Diagnostic Monitoring - функция цифрового контроля параметров производительности трансивера)
- Соответствие RoHS
- Напряжение питания +3.3 В
- Рассеиваемая мощность < 1.5Вт
- Соответствие SFP+ MSA, SFF-8472, SFF-8431
- Диапазон рабочих температур:
 1. Стандартный: 0°C ~ +70°C
 2. Расширенный (E): -10°C ~ +80°C
 3. Индустриальный (I): -40°C ~ +85°C

1. Абсолютные значения

Параметр	Обозначение	Мин.	Тип.	Макс.	Ед. изм.	Примечание
Температура хранения	T _s	-40		85	°C	
Относительная влажность	R _H	5		95	%	
Напряжение питания	V _{cc}	-0.5		3.6	В	

2. Рекомендуемые условия эксплуатации

Параметр	Обозн.	Мин.	Тип.	Макс.	Ед. изм.	Примечание
Диапазон рабочих температур	T _{case}	0		70	°C	Стандартный
		-10		80		Расширенный
		-40		85		Индустриальный
Напряжение питания	V _{cc}	3.15	3.3	3.45	В	
Потребляемый ток	I _{cc}			300	мА	
Скорость передачи данных	BR		10.3125	11.1	Гбит/с	
Дальность передачи	TD			10	км	
Оптическое волокно	одномодовое					9/125мкм SMF

3. Электрические характеристики

Параметр	Обозн.	Мин.	Тип.	Макс.	Ед. изм.	Прим.
Передатчик						
Входное дифференциальное сопротивление	Z _{in}	85	100	115	Ом	R _{in} >100
Макс. выходное напряжение передатчика	V _{FaultH}	2		V _{cc} +0.3	В	
Мин. выходное напряжение передатчика	V _{FaultL}	0		0.8	В	
Напряжение отключения передатчика	V _{DisH}	2		V _{cc} +0.3	В	I _o = 400μA; Host V _{cc}
Напряжение включения передатчика	V _{DisL}	0		0.5	В	I _o = -4.0mA
Приемник						
Выходное дифференциальное сопротивление	Z _{out}	85	100	115	Ом	
Выходное напряжение потери сигнала (макс.)	V _{losH}	2.0		V _{cc} +0.3	В	I _o = 400μA; Host V _{cc}
Выходное напряжение потери сигнала (мин.)	V _{losL}	0		0.8	В	I _o = -4.0mA

4. Оптические характеристики

Параметр	Обозначение	Мин.	Тип.	Макс.	Ед. изм.	Примечание
Передатчик						
Оптическая мощность*	P_{out}	-5		0	дБм	1.
Оптическая мощность (лазер выкл.)	$P_{OUT-OFF}$			-30	дБм	
Центральная длина волны	λ_c	1320	1330	1340	нм	
Ширина спектральной линии (-20дБ)	σ			1	нм	
Коэффициент подавления боковых мод	SMSR	30			дБ	
Коэффициент гашения импульса	ER	3.5			дБ	
Приемник						
Диапазон принимаемых длин волн	λ_{in}	1260		1280	нм	
Чувствительность фотоприемника*	P_{sen}			-12	дБм	1.
Вход. мощн. насыщения (Перегрузка)	P_{SAT}	0.5			дБм	
Потеря сигнала (подтв.мощн.)	P_A	-30			дБм	
Потеря сигнала (не подтв.мощн)	P_D			-16	дБм	
Потеря сигнала (гистерезис)	P_H	1			дБ	

Примечание:

1. Реальные характеристики могут незначительно отличаться от указанных

5. Функция цифрового контроля параметров производительности трансивера (DDM)

SFP+ трансиверы оснащены функцией цифрового контроля параметров производительности, которая позволяет в режиме реального времени контролировать:

- Температуру корпуса трансивера
- Ток смещения лазера
- Оптическую мощность передаваемого сигнала Tx
- Оптическую мощность принимаемого сигнала Rx
- Напряжение питания трансивера

Данная функция также обеспечивает сложную систему сигнализации и оповещения, которая используется, чтобы предупредить пользователя о нахождении определенных рабочих параметров за пределами заводской настройки и нормального диапазона .

6. Назначение выводов

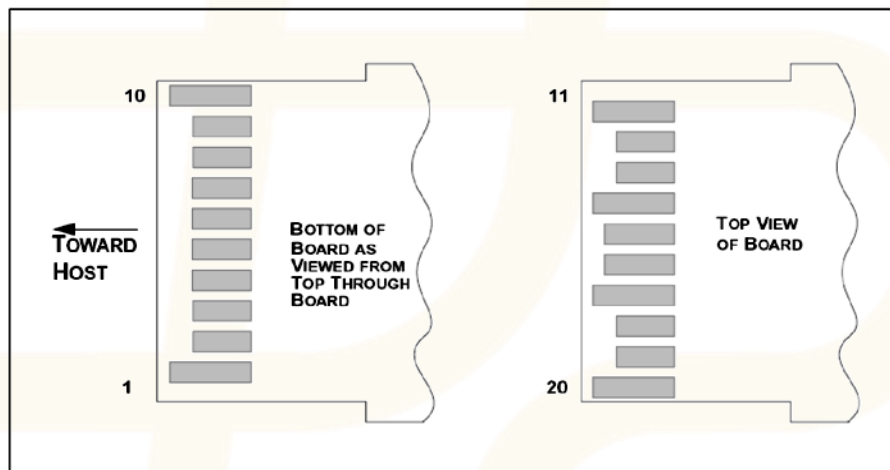
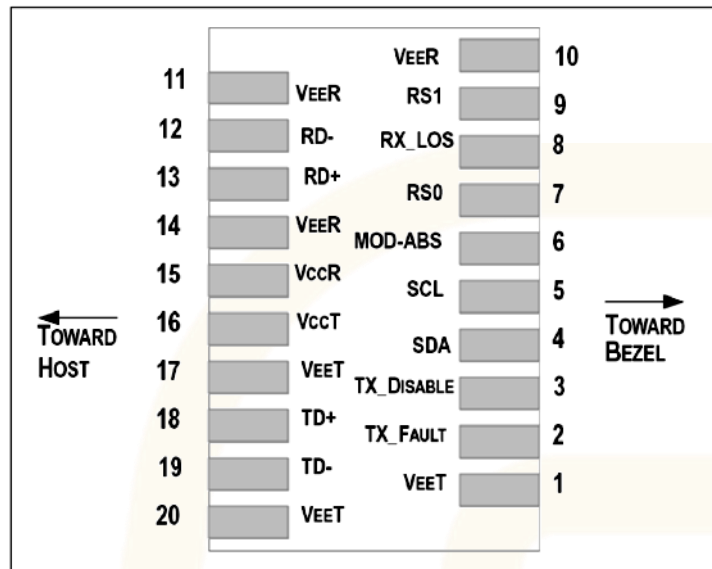


Схема основной платы с выводами

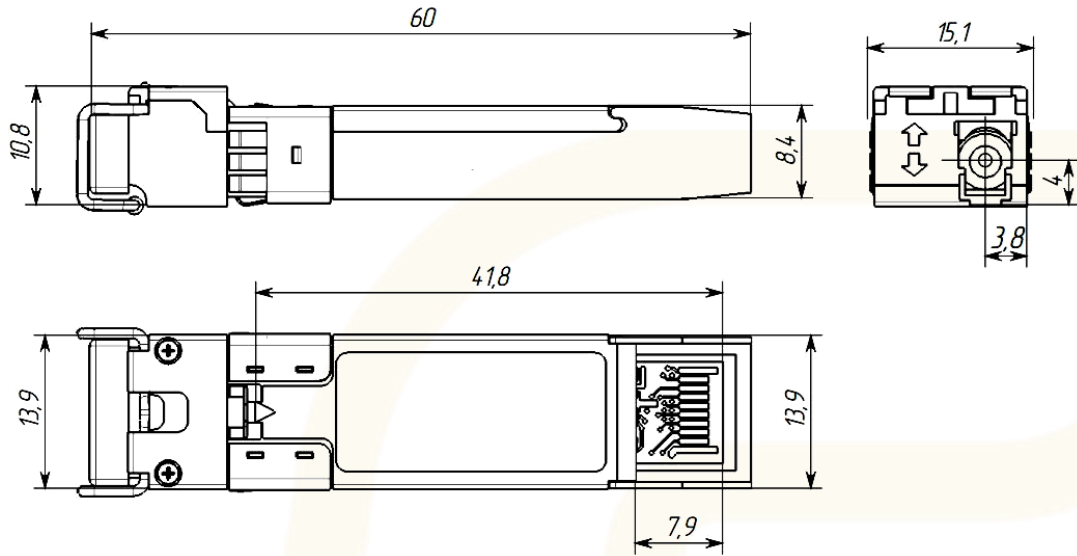
Вывод	Обозначение	Название/Описание	Прим.
1	VeeT	Заземление передатчика.	
2	TX_Fault	Неисправность передатчика.	1
3	TX_Disable	Выключение передатчика.	2
4	SDA	Вывод шины данных (SDA) протокола передачи данных I2C.	3
5	SCL	Вывод шины тактирования (SCL) протокола передачи данных I2C.	3
6	MOD-ABS	Пин определения наличия модуля.	
7	RS0	Совместно с выводом 9(RS1) обеспечивают выбор рабочей скорости модуля.	
8	RX_LOS	Потеря индикации сигнала.	4
9	RS1	Совместно с выводом 7(RS0) обеспечивают выбор рабочей скорости модуля.	
10	VeeR	Заземление приемника.	5

Вывод	Обозначение	Название/Описание	Прим.
11	VeeR	Заземление приемника.	5
12	RD-	Инвертированный выход приемника по переменному току.	6
13	RD+	Неинвертированный выход приемника по переменному току.	6
14	VeeR	Заземление приемника.	5
15	VccR	Питание приемника.	7 (3.3В _T ± 5%)
16	VccT	Питание передатчика.	7 (3.3В _T ± 5%)
17	VeeT	Заземление передатчика.	5
18	TD+	Неинвертированный вход передатчика по переменному току.	8
19	TD-	Инвертированный вход передатчика по переменному току.	8
20	VeeT	Заземление передатчика.	5

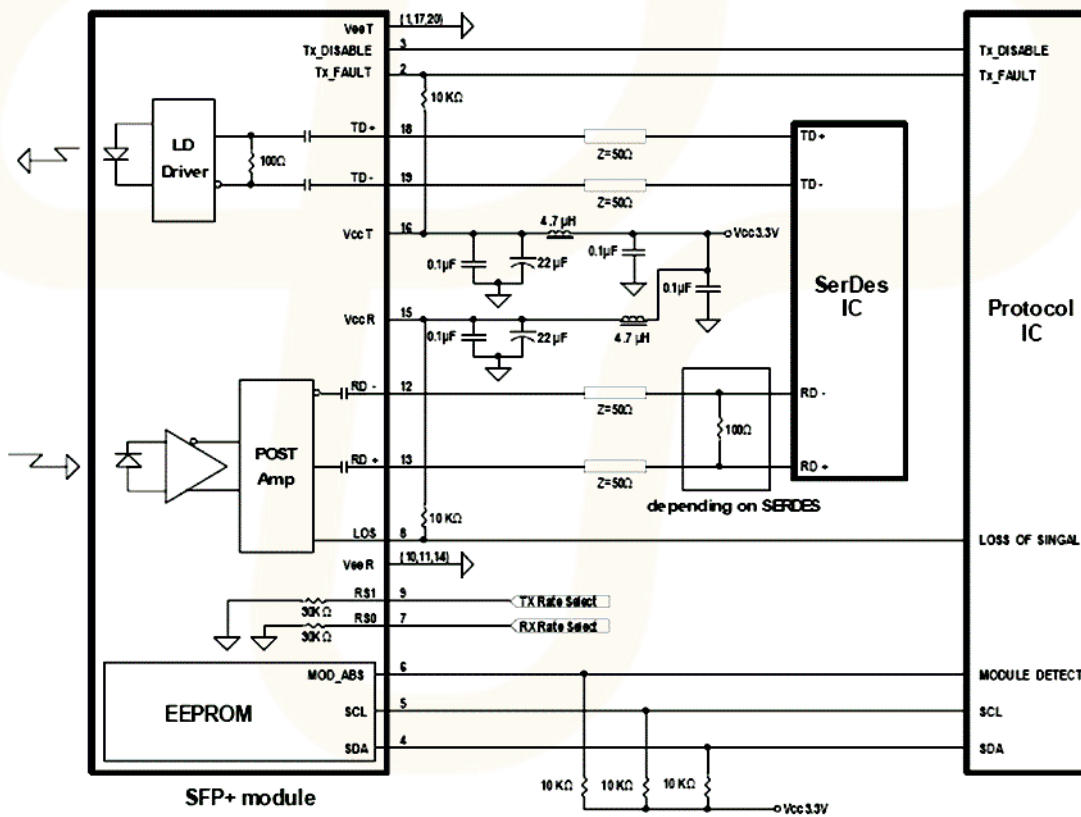
Примечания:

1. TX Fault - вывод с открытым коллектором/стоком. Должен быть подтянут к питанию на хосте с помощью нагрузочного резистора номиналом 4.7 – 10 кОм. Уровень «Лог 1» допускается от 2.0 В до VCCT/R + 0.3В и указывает на неисправность в тракте передачи. Уровень «Лог 0» указывает на нормальную работу тракта передачи и должен быть не более 0.8 В.
2. TX Disable является входом, который используется для отключения оптического тракта передатчика. Подтянут к питанию в модуле 4.7 – 10 кОм нагрузочным резистором. Разновидности состояния:
 - «Лог 0» (0 – 0.8В): Передатчик включен
 - (>0.8, < 2.0В): Неопределенный
 - «Лог 1» (2.0 – 3.465В): Передатчик выключен
 - Вывод не подключен - Передатчик выключен
3. SDA, SCL - выводы двухпроводного интерфейса обмена данными I2C. Состоит из шины данных и тактовой шины соответственно. Должны быть подтянуты к питанию резисторами 4.7 кОм на хосте.
4. RX LOS (потеря сигнала) вывод с открытым коллектором/стоком. Должен быть подтянут к питанию на хосте с помощью нагрузочного резистора номиналом 4.7 – 10 кОм. Уровень «Лог 1» допускается от 2.0 В до VCCT/R + 0.3В и указывает на неисправность в тракте приема. Уровень «Лог 0» указывает на нормальную работу тракта приема и должен быть не более 0.8 В.
5. VeeR и VeeT – шины GND трактов передачи и приема соответственно. Могут быть соединены внутри модуля.
6. RD - / + - дифференциальные выходы модуля. Развязка по переменному току реализована внутри модуля и не требуются на хосте.
7. VccR и VccT – шины питания трактов передачи и приема соответственно. Допустимо использование уровней 3.3В ± 5 % на разъеме SFP+. Необходима фильтрация цепи питания от помех, а также учет возможного броска тока, возникающего в случае «горячей» замены модуля. VccR и VccT могут быть соединены внутри модуля SFP+.
8. TD - / +: дифференциальные входы модуля. Развязка по переменному току реализована внутри модуля и не требуются на хосте.

7. Габаритные размеры (мм)



8. Рекомендуемая схемотехника



9. Соответствие стандартам

Сертификат	Номер сертификата	Применяемый стандарт
TUV	R50135086	EN 60950-1:2006+A11+A1+A12
		EN 60825-1:2007
		EN 60825-2:2004+A1+A2
UL	E317337	UL 60950-1
		CSA C22.2 No. 60950-1-07
EMC CE	AE 50285865 0001	EN 55022:2010
		EN 55024:2010
CB	JPTUV-049251	IEC 60825-1
		IEC 60950-1
FCC	WTF14F0514437E	47 CFR PART 15 OCT., 2013
FDA	1331340-000	CDRH 1040.10
ROHS	RHS01G006464	2011/65/EU

КОНТАКТЫ:

Телефон/факс: +7 (383) 308-12-63

E-mail: info@future-tech.ru

Адрес: г. Новосибирск, ул. Добролюбова, 31 к10