

FT-SFP-WDM-LTE-3149X-20-A-D

ОПТИЧЕСКИЙ ТРАНСИВЕР SFP WDM LTE 20 км



ОСНОВНЫЕ ХАРАКТЕРИСТИКИ

- Поддержка скорости передачи данных до 3.072Гбит/с
- 1310 нм FP-лазер и 1490 нм PIN-приемник
- Максимальная дальность связи до 20 км по SMF (одномодовому волокну G.652)
- Поддержка функции «горячей» замены
- BIDI LC/SC/UPC интерфейс для двунаправленной передачи данных по одному оптическому волокну
- Низкая рассеиваемая мощность
- Соответствие RoHS
- Напряжение питания +3.3 В
- Поддержка DDM (Digital Diagnostic Monitoring - функция цифрового контроля параметров производительности трансивера)
- Соответствие SFP MSA, SFF-8472 и SFF-8074i
- Диапазон рабочих температур:
 1. Стандартный: 0°C ~ +70°C
 2. Индустриальный (I): -40°C ~ +85°C

1. Абсолютные значения

Параметр	Обозначение	Мин.	Тип.	Макс.	Ед. изм.	Примечание
Температура хранения	T_s	-40		85	°C	
Напряжение питания	V_{cc}	0		4	В	
Относительная влажность	R_H			95	%	

2. Рекомендуемые условия эксплуатации

Параметр	Обозн.	Мин.	Тип.	Макс.	Ед. изм.	Примечание
Диапазон рабочих температур	T_{case}	0		70	°C	Стандартный
		-40		85		Индустриальный
Напряжение питания	V_{cc}	3.15	3.3	3.45	В	
Потребляемый ток	I_{cc}			300	мА	
Скорость передачи данных	BR	0.614		3.072	Гбит/с	
Дальность передачи	TD			20	км	
Оптическое волокно	одномодовое					9/125мкм SMF

3. Электрические характеристики

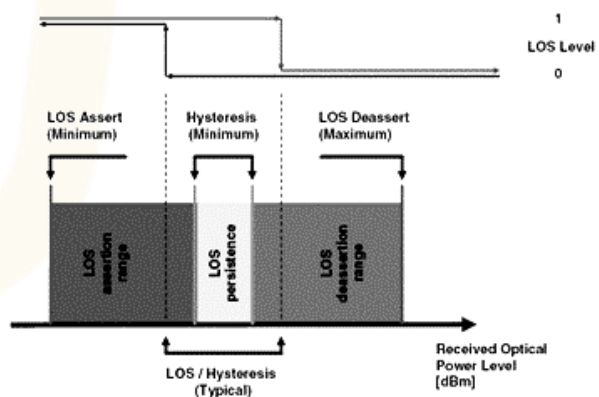
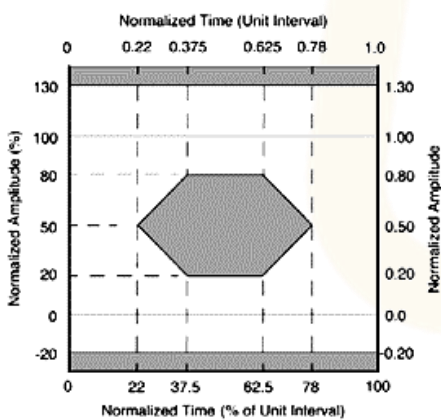
Параметр	Обозн.	Мин.	Тип.	Макс.	Ед. изм.	Прим.
Передатчик						
Размах входного сигнала	V_{dt}	400		1800	мВ	
Входное дифференциальное сопротивление	Z_{in}	90	100	110	Ом	$Z_{in} > 100$
Макс. выходное напряжение передатчика	V_{FaultH}	2		V_{cc}	В	
Мин. выходное напряжение передатчика	V_{FaultL}	0		0.8	В	
Напряжение отключения передатчика	V_{DisH}	2		$V_{cc} + 0.3$	В	
Напряжение включения передатчика	V_{DisL}	0		0.5	В	
Приемник						
Размах выходного сигнала	V_{dr}	370		1800	мВ	
Выходное дифференциальное сопротивление	Z_{out}	90	100	110	Ом	
Выходное напряжение потери сигнала (макс.)	V_{losH}	2.0		$V_{cc} + 0.3$	В	
Выходное напряжение потери сигнала (мин.)	V_{losL}	0		0.8	В	

4. Оптические характеристики

Параметр	Обозн.	Мин.	Тип.	Макс.	Ед. изм.	Прим.
Передатчик						
Оптическая мощность*	P_{out}	-3		2	дБм	1., 6.
Центральная длина волны	λ_c	1270	1310	1350	нм	
Ширина спектральной линии (-20дБ)	σ			1	нм	
Коэффициент подавления боковых мод	SMSR	30			дБ	
Коэффициент гашения импульса	ER	8			дБ	2.
Глаз-диаграмма вых.опт.сигнала	FC PI-4 REV 8.0					3.
Приемник						
Диапазон принимаемых длин волн	λ_{in}	1260		1580	нм	
Чувствительность фотоприемника*	P_{sen}			-14	дБм	5., 6.
Вход. мощн. насыщения (Перегрузка)	P_{SAT}	-3			дБм	
Потеря сигнала (подтв.мощн.)	P_A	-30			дБм	
Потеря сигнала (не подтв.мощн)	P_D			-18	дБм	
Потеря сигнала (гистерезис)	P_H	1		4	дБ	4.

Примечания:

1. Выход соединен в 9 / 125мкм одномодовое волокно
2. Измеряется с помощью PRBS 2⁷-1 @ 3125Mbps
3. Глаз-диаграмма передатчика
4. Потеря сигнала (гистерезис)



5. Измеряется на всех скоростях передачи данных, указанных в таблице скорости передачи данных, с ER = 9 дБ, 2⁷-1 PRBS, BER<1E-12
6. Реальные характеристики могут незначительно отличаться от указанных

5. Функция цифрового контроля параметров производительности трансивера (DDM)

SFP трансиверы оснащены функцией цифрового контроля параметров производительности, которая позволяет в режиме реального времени контролировать:

- Температуру корпуса трансивера
- Ток смещения на лазере
- Оптическую мощность передаваемого сигнала Tx
- Оптическую мощность принимаемого сигнала Rx
- Напряжение питания трансивера

Данная функция также обеспечивает сложную систему сигнализации и оповещения, которая используется, чтобы предупредить пользователя о нахождении определенных рабочих параметров за пределами заводской настройки и нормального диапазона.

б. Назначение выводов

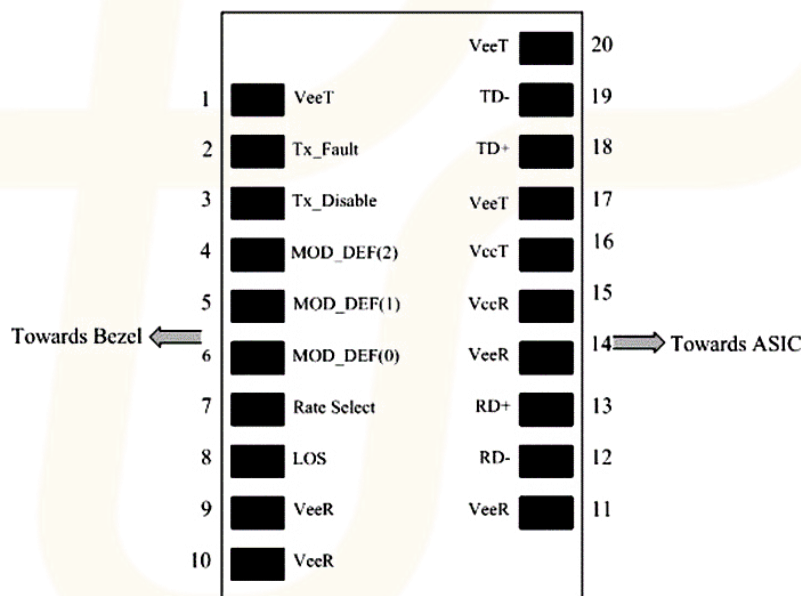


Схема основной платы с выводами

Вывод	Обозначение	Название/Описание	Прим.
1	VeeT	Заземление передатчика	5
2	TX_Fault	Идентификация неисправностей передатчика	1
3	TX_Disable	Выключение передатчика.	2
4	MOD_DEF(2)	Определение модуля 2.	линия передачи данных для последовательного ID

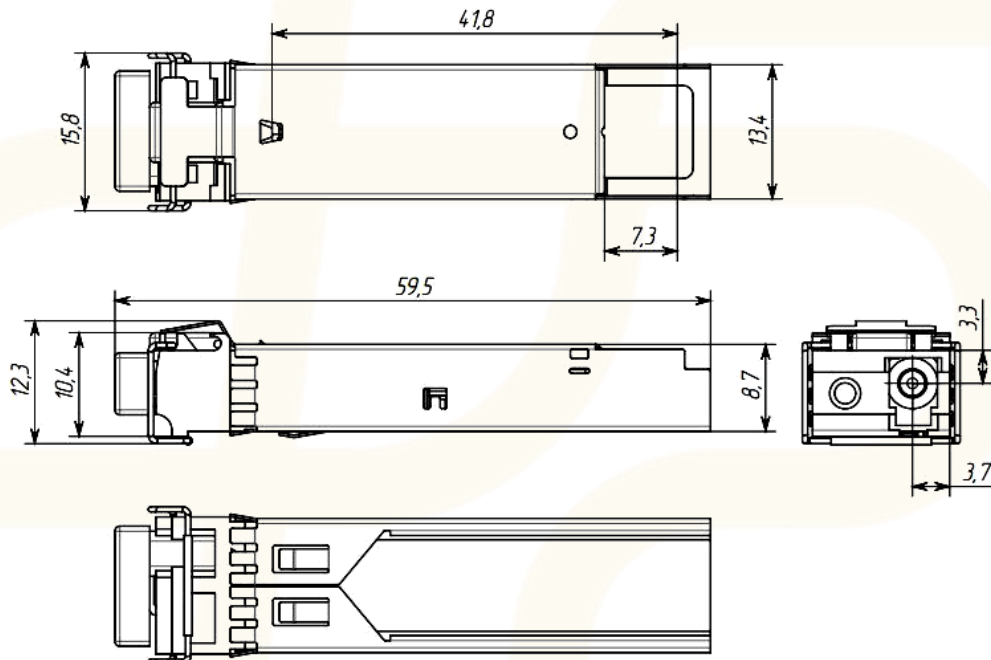
Вывод	Обозначение	Название/Описание	Прим.
5	MOD_DEF(1)	Определение модуля 1.	линия передачи данных для серийного ID
6	MOD_DEF(0)	Определение модуля 0.	3
7	Rate Select	Подключение не требуется.	Функция недоступна
8	RX LOS	Потеря индикации сигнала.	4
9	VeeR	Заземление приемника	5
10	VeeR	Заземление приемника	5
11	VeeR	Заземление приемника	5
12	RD-	Инвертированный выход приемника по переменному току.	6
13	RD+	Выход приемника по переменному току.	7
14	VeeR	Заземление приемника	5
15	VccR	Питание приемника.	7 (3.3V ± 5%)
16	VccT	Питание передатчика.	7 (3.3V ± 5%)
17	VeeT	Заземление передатчика	5
18	TD+	Неинвертированный вход передатчика по переменному току.	8
19	TD-	Инвертированный вход передатчика по переменному току.	8
20	VeeT	Заземление передатчика	5

Примечания:

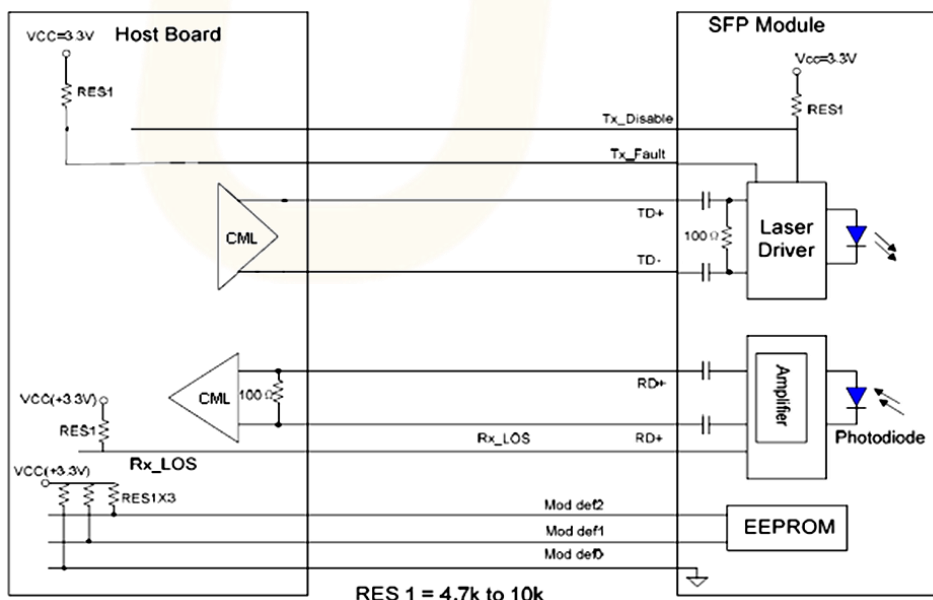
1. TX Fault - вывод с открытым коллектором/стоком. Должен быть подтянут к питанию на хосте с помощью нагрузочного резистора номиналом 4.7 – 10кОм. Уровень «Лог 1» допускается от 2.0 В до $V_{CC}/R + 0.3V$ и указывает на неисправность в тракте передачи. Уровень «Лог 0» указывает на нормальную работу тракта передачи и должен быть не более 0.8В.
2. TX Disable является входом, который используется для отключения оптического тракта передатчика. Подтянут к питанию в модуле 4.7 – 10кОм нагрузочным резистором. Разновидности состояния:
 - «Лог 0» (0 – 0.8В): Передатчик включен
 - (>0.8, < 2.0В): Неопределенный
 - Лог 1 (2.0 – 3.465В): Передатчик выключен
 - Вывод не подключен - Передатчик выключен
3. Mod-Def 0,1,2 - выводы индикации подключения модулей. Mod-Def 1,2 – двупроводной интерфейс задания конфигурации модуля. Должны быть подтянуты к GND резисторами 30 кОм на модуле. VccR и VccT – шины питания трактов передачи и приема соответственно. Могут быть соединены внутри модуля.
4. RX LOS (потеря сигнала) вывод с открытым коллектором/стоком. Должен быть подтянут к питанию на хосте с помощью нагрузочного резистора номиналом 4.7 – 10 кОм. Уровень «Лог 1» допускается от 2.0 В до $V_{CC}/R + 0.3V$ и указывает на неисправность в тракте приема. Уровень «Лог 0» указывает на нормальную работу тракта приема и должен быть не более 0.8В.

5. VeeR и VeeT – шины GND трактов передачи и приема соответственно. Могут быть соединены внутри модуля.
6. RD - / + - дифференциальные выходы модуля. Развязка по переменному току реализована внутри модуля и не требуются на хосте.
7. VccR и VccT – шины питания трактов передачи и приема соответственно. Допустимо использование уровней $3.3V \pm 5\%$ на разъеме SFP. Максимальный ток питания 500 мА. Необходима фильтрация цепи питания от помех, а также учет возможного броска тока, возникающего в случае «горячей» замены модуля. VccR и VccT могут быть соединены внутри модуля SFP.
8. TD - / +: дифференциальные входы модуля. Развязка по переменному току реализована внутри модуля и не требуются на хосте.

7. Габаритные размеры (мм)



8. Рекомендуемая схемотехника



9. Соответствие стандартам

Сертификат	Номер сертификата	Применяемый стандарт
TUV	R50135086	EN 60950-1:2006+A11+A1+A12
		EN 60825-1:2007
		EN 60825-2:2004+A1+A2
UL	E317337	UL 60950-1
		CSA C22.2 No. 60950-1-07
EMC CE	AE 50285865 0001	EN 55022:2010
		EN 55024:2010
CB	JPTUV-049251	IEC 60825-1
		IEC 60950-1
FCC	WTF14F0514437E	47 CFR PART 15 OCT., 2013
FDA	1331340-000	CDRH 1040.10
ROHS	RHS01G006464	2011/65/EU

КОНТАКТЫ:

Телефон/факс: +7 (383) 308-12-63

E-mail: info@future-tech.ru

Адрес: г. Новосибирск, ул. Добролюбова, 31 к10