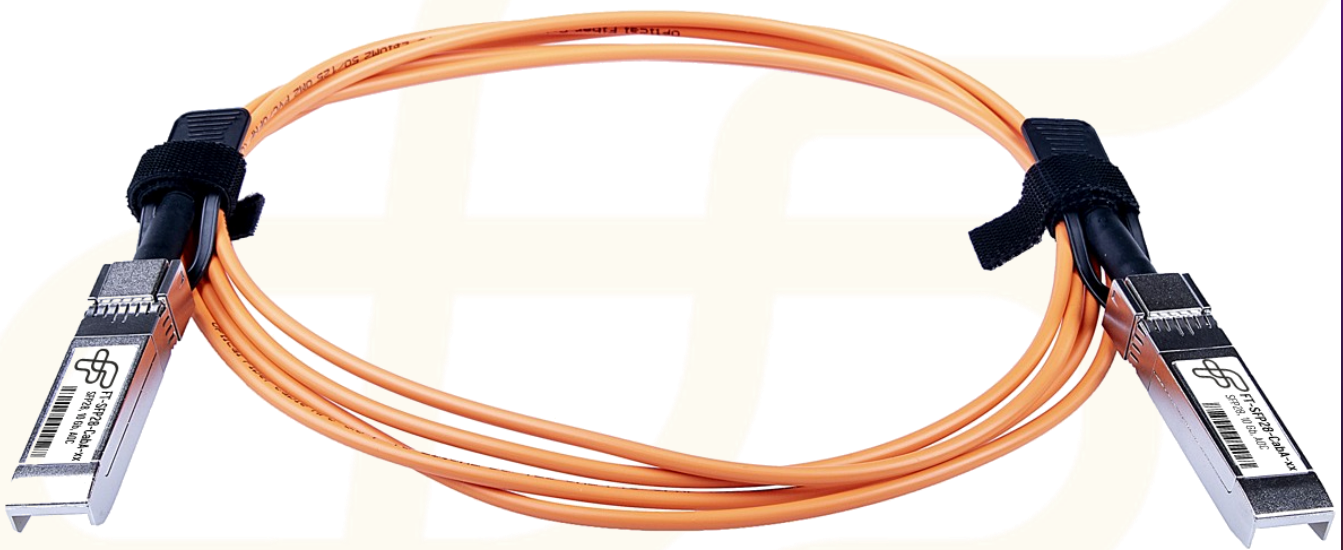


FT-SFP28-CabA-xx

КАБЕЛЬНАЯ СБОРКА SFP28 25 Гбит/с



ОСНОВНЫЕ ХАРАКТЕРИСТИКИ

- Поддержка скорости передачи данных до 25,78 Гбит/с
- Поддержка функции "горячей" замены
- Наличие DDM (Digital Diagnostic Monitoring - функция цифрового контроля параметров модуля
- Гарантируемая дальность передачи до: 100 м по OM4 (МВ 50/125)
- Напряжение питания +3,3 В
- Соответствие стандартам SFF-8472
- Диапазон рабочих температур:
Стандартный: 0 °С...+70°С

1. Предельные эксплуатационные параметры

| Параметр | Обозн. | Мин. | Тип. | Макс. | Ед. изм. | Прим. |
|-------------------------|--------|------|------|-------|----------|-------|
| Температура хранения | T_S | -40 | | 85 | °C | |
| Относительная влажность | RH | 5 | | 85 | % | 1 |

Примечание:

1. Относительная влажность указана без конденсации.

2. Рабочие параметры модуля

| Параметр | Обозн. | Мин. | Тип. | Макс. | Ед. изм. | Прим. |
|--------------------------------|------------|-------|------|-------|----------|-------|
| Диапазон рабочих температур | T_{Case} | 0 | | 70 | °C | 1 |
| Диапазон питающих напряжений | V_{CC} | 3,135 | | 3,465 | В | |
| Скорость передачи данных SFP28 | BR | | | 25,78 | Гбит/с | |
| Дальность передачи | TD | | | 100 | м | 2 |

Примечания:

1. Стандартный температурный диапазон;
2. Указанная дальность передачи достижима для передачи по OM4 MB 50/125.

3. Электрические параметры модуля

| Параметр | Обозн. | Мин. | Тип. | Макс. | Ед. изм. | Прим. |
|---------------------------------------------------|-----------|------|------|-------|----------|-------|
| Тракт передачи | | | | | | |
| Размах входного дифференциального сигнала | V_{Tx} | 500 | | 2400 | мВ | |
| Дифференциальное входное сопротивление ВЧ линий | Z_{IN} | 90 | 100 | 110 | Ом | |
| Тракт приема | | | | | | |
| Размах выходного дифференциального сигнала | V_{Rx} | 370 | | 2000 | mVp-p | |
| Дифференциальное выходное сопротивление ВЧ тракта | Z_{OUT} | 90 | 100 | 110 | Ом | |

4. Назначение выводов

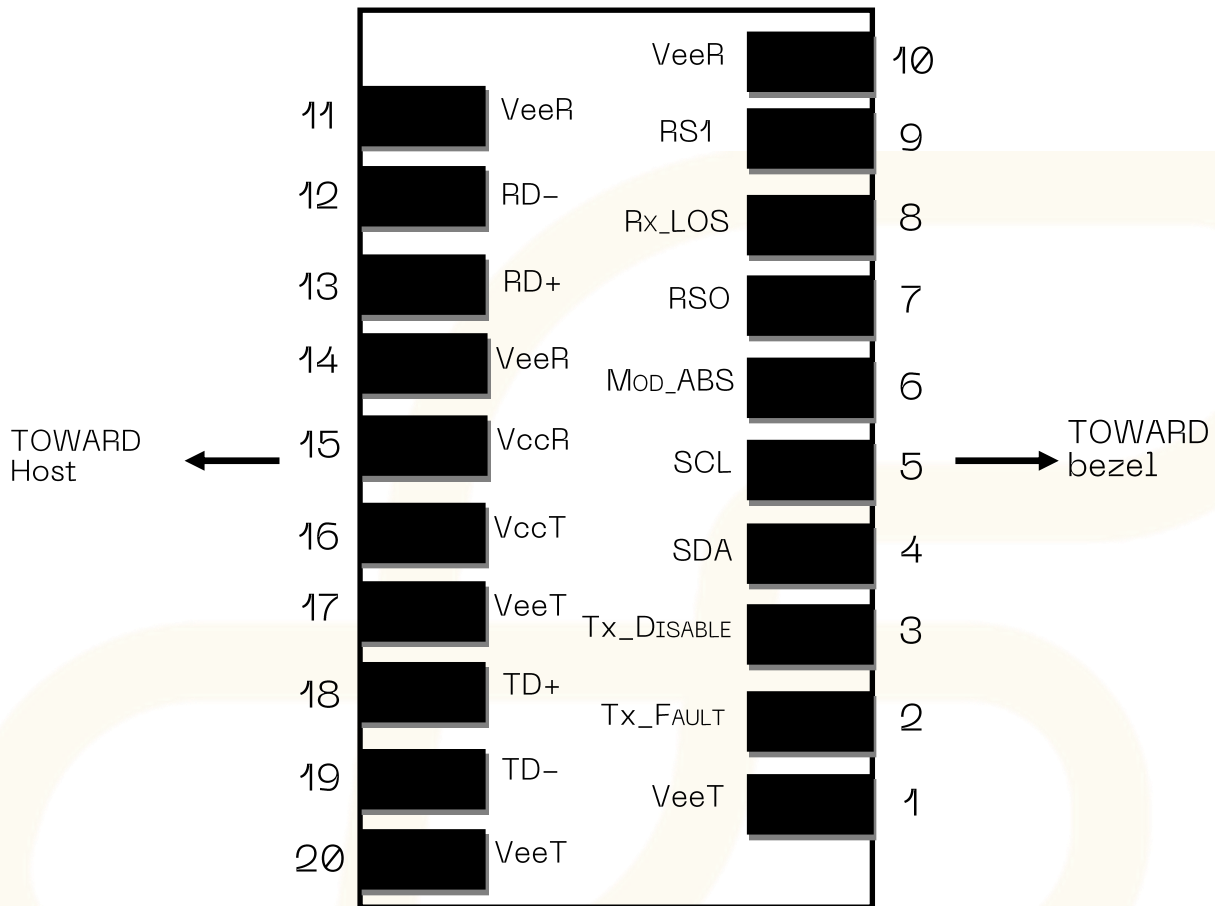


Схема выводных контактов приемопередающего модуля

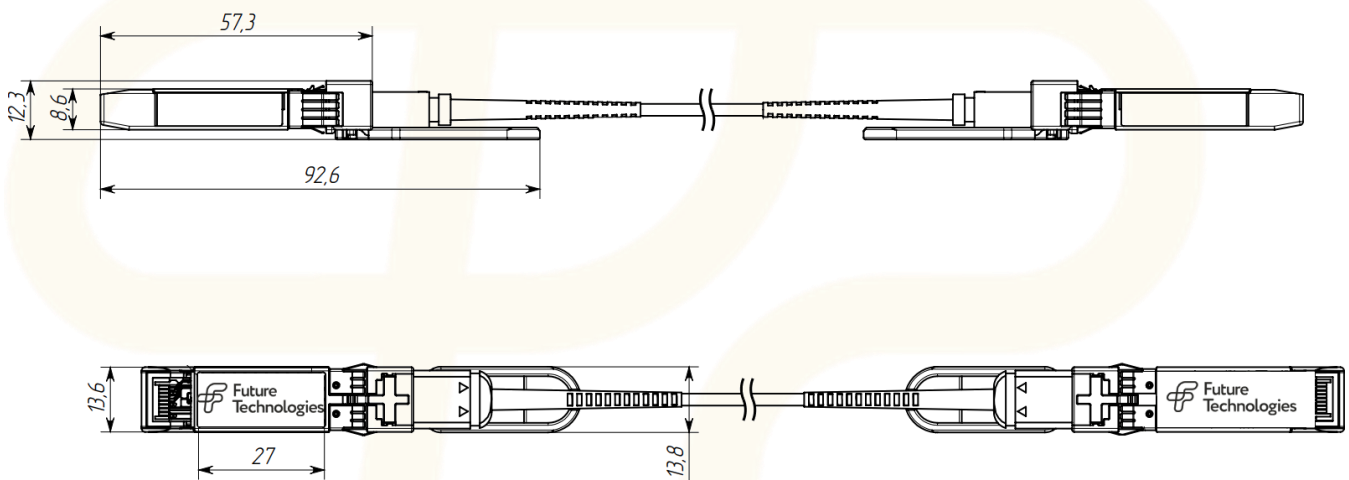
| Вывод | Обозн. | Название/Описание | Прим. |
|-------|------------|--------------------------------------------------------------------|-------|
| 1 | VeeT | Вывод цепей заземления тракта передачи | 1 |
| 2 | Tx Fault | Вывод индикации ошибки/неисправности передатчика | |
| 3 | Tx Disable | Вывод управления включением/выключением тракта передачи | 2 |
| 4 | SDA | Шина данных протокола обмена данными с коммутатором: SDA I2C | 3 |
| 5 | SCL | Шина тактирования протокола обмена данными с коммутатором: SCL I2C | 3 |
| 6 | MOD_ABS | Вывод для индикации наличия модуля | 1 |
| 7 | RSO | Вывод управления переключением скорости приема | |
| 8 | Rx LOS | Вывод индикации ошибки/ выключение в тракте приема | 4 |
| 9 | RS1 | Вывод управления переключением скорости передачи | |
| 10 | VeeR | Вывод цепей заземления тракта приема | 1 |
| 11 | VeeR | Вывод цепей заземления тракта приема | 1 |
| 12 | RD- | Инвертированный сигнальный выход модуля | |
| 13 | RD+ | Неинвертированный сигнальный выход модуля | |
| 14 | VeeR | Вывод цепей заземления тракта приема | 1 |
| 15 | VccR | Вывод питания приемника | |
| 16 | VccT | Вывод питания передатчика | |
| 17 | VeeT | Вывод цепей заземления тракта передачи | 1 |

| Вывод | Обозн. | Название/Описание | Прим. |
|-------|--------|----------------------------------------------|-------|
| 18 | TD+ | Неинвертированный сигнальный вход для модуля | |
| 19 | TD- | Инвертированный сигнальный вход для модуля | |
| 20 | VeeT | Вывод цепей заземления тракта передачи | 1 |

Примечания:

1. Вывод подключен к шине земли внутри приемопередающего модуля.
2. Выключение тракта передачи производится путем установки высокого логического уровня на данном выводе.
3. Выводы обеспечивают взаимодействие с коммутатором по протоколу I2C.
4. Индикация указывает на отсутствие сигнала.

5. Габаритные размеры (мм)



6. Информация к заказу

FT-SFP28-CabA-XX

| | |
|-------|------------------------------------------------------------------|
| FT | Future Technologies |
| SFP28 | Small Form-factor Pluggable |
| CabA | Обозначение активной кабельной сборки (AOC—Attach Optical Cable) |
| XX | Дальность передачи данных, м (1; 10; n*) |

n* — дальность передачи данных по индивидуальному заказу.

