

FT-SFP28-CabP-AWGXX-X

КАБЕЛЬНАЯ СБОРКА SFP28 25 Гбит/с



ОСНОВНЫЕ ХАРАКТЕРИСТИКИ

- Поддержка скорости передачи данных до 25 Гбит/с
- Максимальная дальность передачи до 5 м по твинаксиальному кабелю
- Поддержка функции "горячей" замены
- Напряжение питания +3,3 В
- Соответствие SFF-8432, SFF-8402, RoHS
- Совместимость с IEEE 802.3by
- Диапазон рабочих температур:
 1. Стандартный: 0 °С...+70°С

1. Предельные эксплуатационные параметры

Параметр	Обозн.	Мин.	Тип.	Макс.	Ед. изм.	Прим.
Температура хранения	T_s	-40		85	°C	
Относительная влажность	RH	35		60	%	1

Примечания:

1. Без конденсации.

2. Рабочие параметры модуля

Параметр	Обозн.	Мин.	Тип.	Макс.	Ед. изм.	Прим.
Диапазон рабочих температур	T_{Case}	0		70	°C	1,2
Диапазон питающих напряжений	V_{CC}	3,135	3,3	3,465	В	3
Потребляемый ток	I_{CC}			10	мА	
Потребляемая мощность	P_C			0,03	Вт	
Скорость передачи данных	BR			25	Гбит/с	

Примечания:

1. Стандартный температурный диапазон;
2. Границы стандартного диапазона для оптических модулей выбраны в соответствии со стандартом IEEE 802.3 Table 115-19;
3. Диапазон питающих напряжений соответствует стандарту SFF-8431 Rev 4.1 Addendum TABLE 8 MODULE POWER SUPPLY REQUIREMENTS: 3,14...3,46 В.

3. Электрические параметры модуля

Параметр	Обозн.	Мин.	Тип.	Макс.	Ед. изм.	Прим.
Тракт передачи						
Дифференциальное входное сопротивление ВЧ линий	Z_{IN}		100		Ом	
Тракт приема						
Дифференциальное выходное сопротивление ВЧ тракта	Z_{OUT}		100		Ом	

4. Назначение выводов

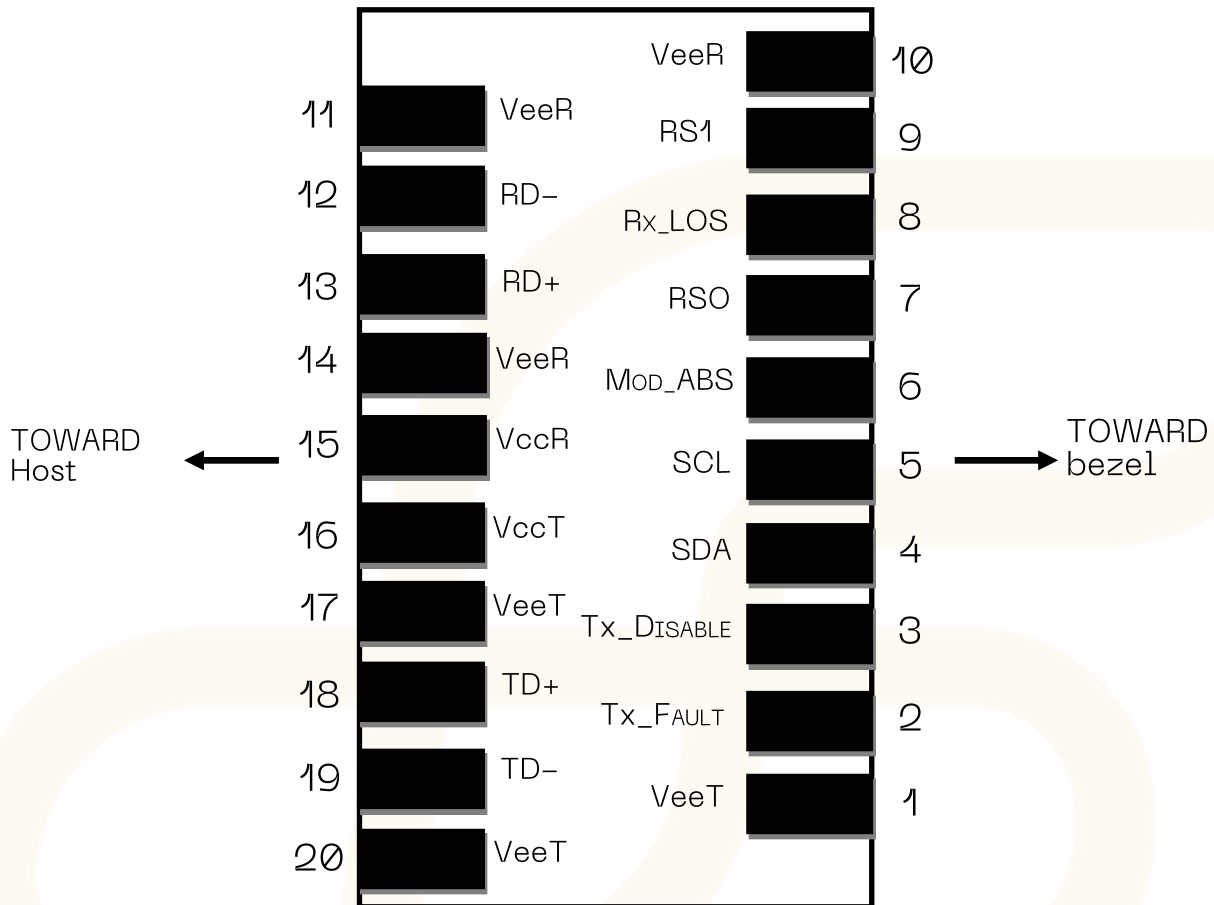


Схема выводных контактов приемопередающего модуля

Вывод	Обозн.	Название/Описание	Прим.
1	VeeT	Вывод цепей заземления тракта передачи	1
2	Tx_Fault	Вывод индикации ошибки/выключения в тракте передачи	
3	Tx_Disable	Вывод управления включением/выключением тракта передачи	2
4	SDA	Шина данных протокола обмена данными с коммутатором: SDA I2C	3
5	SCL	Шина тактирования протокола обмена данными с коммутатором: SCL I2C	3
6	MOD_ABS	Вывод для индикации наличия модуля	1
7	RS0	Вывод управления переключением скорости приема	
8	Rx_LOS	Вывод индикации ошибки/выключения в тракте приема	4
9	RS1	Вывод управления переключением скорости передачи	
10	VeeR	Вывод цепей заземления тракта приема	1
11	VeeR	Вывод цепей заземления тракта приема	1
12	RD-	Инвертированный сигнальный выход модуля	
13	RD+	Неинвертированный сигнальный выход модуля	
14	VeeR	Вывод цепей заземления тракта приема	1
15	VccR	Вывод цепей питания тракта приема	

Вывод	Обозн.	Название/Описание	Прим.
16	VccT	Вывод цепей питания тракта передачи	
17	VeeT	Вывод цепей заземления тракта передачи	1
18	TD+	Неинвертированный сигнальный вход для модуля	
19	TD-	Инвертированный сигнальный вход для модуля	
20	VeeT	Вывод цепей заземления тракта передачи	1

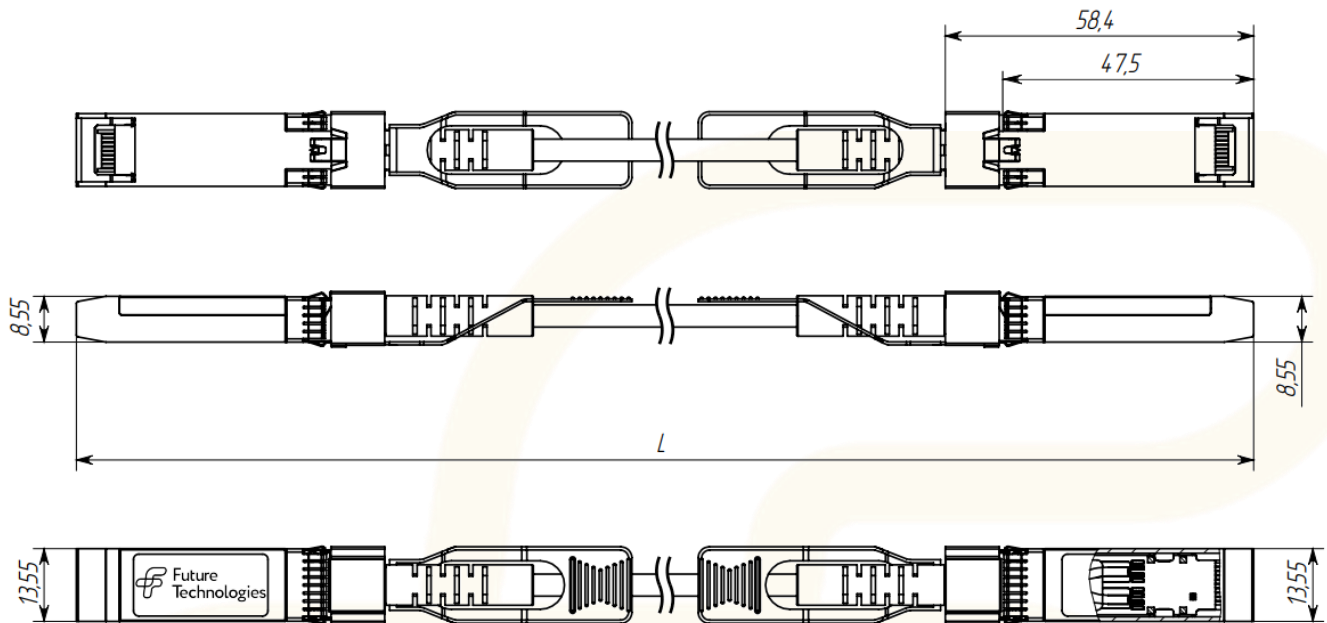
Примечания:

1. Вывод подключен к шине земли внутри приемопередающего модуля;
2. Выключение тракта передачи производится путем установки высокого логического уровня на данном выводе. В модуле подтянут к шине питания резистором 4,7 кОм;
3. Выводы обеспечивают взаимодействие с коммутатором по протоколу I2C;
4. Индикация указывает на отсутствие сигнала (причиной могут быть поврежденные или отключенные кабели, а также неисправный передатчик на дальнем конце).

5. Допустимая длина кабельной сборки

Артикул	Длина L, м	Допуск длины L, мм	AWG
FT-SFP28-CabP-AWG26-0,5	0,5	+20/-20	26
FT-SFP28-CabP-AWG26-1	1	+30/-30	26
FT-SFP28-CabP-AWG26-1,5	1,5	+30/-30	26
FT-SFP28-CabP-AWG26-2	2	+30/-30	26
FT-SFP28-CabP-AWG26-2,5	2,5	+30/-30	26
FT-SFP28-CabP-AWG26-3	3	+30/-30	26
FT-SFP28-CabP-AWG26-4	4	+60/-60	26
FT-SFP28-CabP-AWG26-5	5	+60/-60	26
FT-SFP28-CabP-AWG28-0,5	0,5	+20/-20	28
FT-SFP28-CabP-AWG28-1	1	+30/-30	28
FT-SFP28-CabP-AWG28-1,5	1,5	+30/-30	28
FT-SFP28-CabP-AWG28-2	2	+30/-30	28
FT-SFP28-CabP-AWG28-2,5	2,5	+30/-30	28
FT-SFP28-CabP-AWG28-3	3	+30/-30	28
FT-SFP28-CabP-AWG30-0,5	0,5	+20/-20	30
FT-SFP28-CabP-AWG30-1	1	+30/-30	30
FT-SFP28-CabP-AWG30-1,5	1,5	+30/-30	30
FT-SFP28-CabP-AWG30-2	2	+30/-30	30
FT-SFP28-CabP-AWG30-2,5	2,5	+30/-30	30
FT-SFP28-CabP-AWG30-3	3	+30/-30	30

6. Габаритные размеры (мм)*



7. Информация к заказу

FT-SFP28-CabP-AWGXX-X

FT	Future Technologies
SFP28	Small Form-factor Pluggable
CabP	DAC (Direct Attach Cable)
AWGXX	Сечение кабеля
X	Длина кабеля (м)

* - компания FiberTrade оставляет за собой право в целях усовершенствования вносить изменения в габаритные размеры кабельной сборки, описанные в Datasheet, в любое время и без предварительного уведомления.

