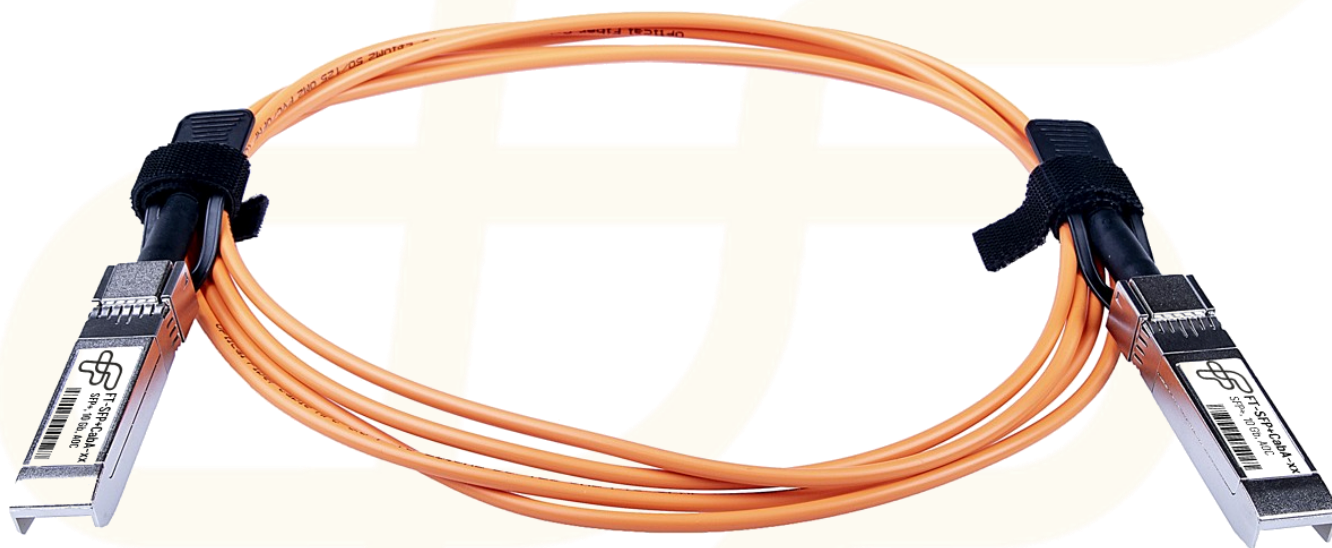


FT-SFP+CabA-xx

КАБЕЛЬНАЯ СБОРКА SFP+ 10 Гбит/с



ОСНОВНЫЕ ХАРАКТЕРИСТИКИ

- Поддержка скорости передачи данных до 10,3125 Гбит/с
- Поддержка функции "горячей" замены
- Наличие DDM (Digital Diagnostic Monitoring - функция цифрового контроля параметров модуля)
- Гарантируемая дальность передачи до 150 м по OM4 (МВ 50/125)
- Напряжение питания +3,3 В
- Соответствие стандартам SFF-8431, SFF-8432
- Диапазон рабочих температур:
Стандартный: 0 °С...+70°С

1. Предельные эксплуатационные параметры

Параметр	Обозн.	Мин.	Тип.	Макс.	Ед. изм.	Прим.
Температура хранения	T_S	-40		85	°C	
Относительная влажность	RH	5		85	%	1

Примечание:

1. Относительная влажность указана без конденсации.

2. Рабочие параметры модуля

Параметр	Обозн.	Мин.	Тип.	Макс.	Ед. изм.	Прим.
Диапазон рабочих температур	T_{Case}	0		70	°C	1
Диапазон питающих напряжений	V_{CC}	3,135		3,465	В	
Скорость передачи данных	BR		10,3125		Гбит/с	
Дальность передачи данных	TD			150	м	2

Примечание:

1. Стандартный температурный диапазон;
2. Указанная дальность передачи достижима для передачи по OM4 MB 50/125.

3. Электрические параметры модуля

Параметр	Обозн.	Мин.	Тип.	Макс.	Ед. изм.	Прим.
Тракт передачи						
Размах входного дифференциального сигнала	V_{Tx}	500		2400	мВ	
Дифференциальное входное сопротивление ВЧ тракта	Z_{IN}	90	100	110	Ом	
Тракт приема						
Размах выходного дифференциального сигнала	V_{Rx}	370		2000	мВ	
Дифференциальное выходное сопротивление ВЧ тракта	Z_{OUT}	90	100	110	Ом	

4. Назначение выводов

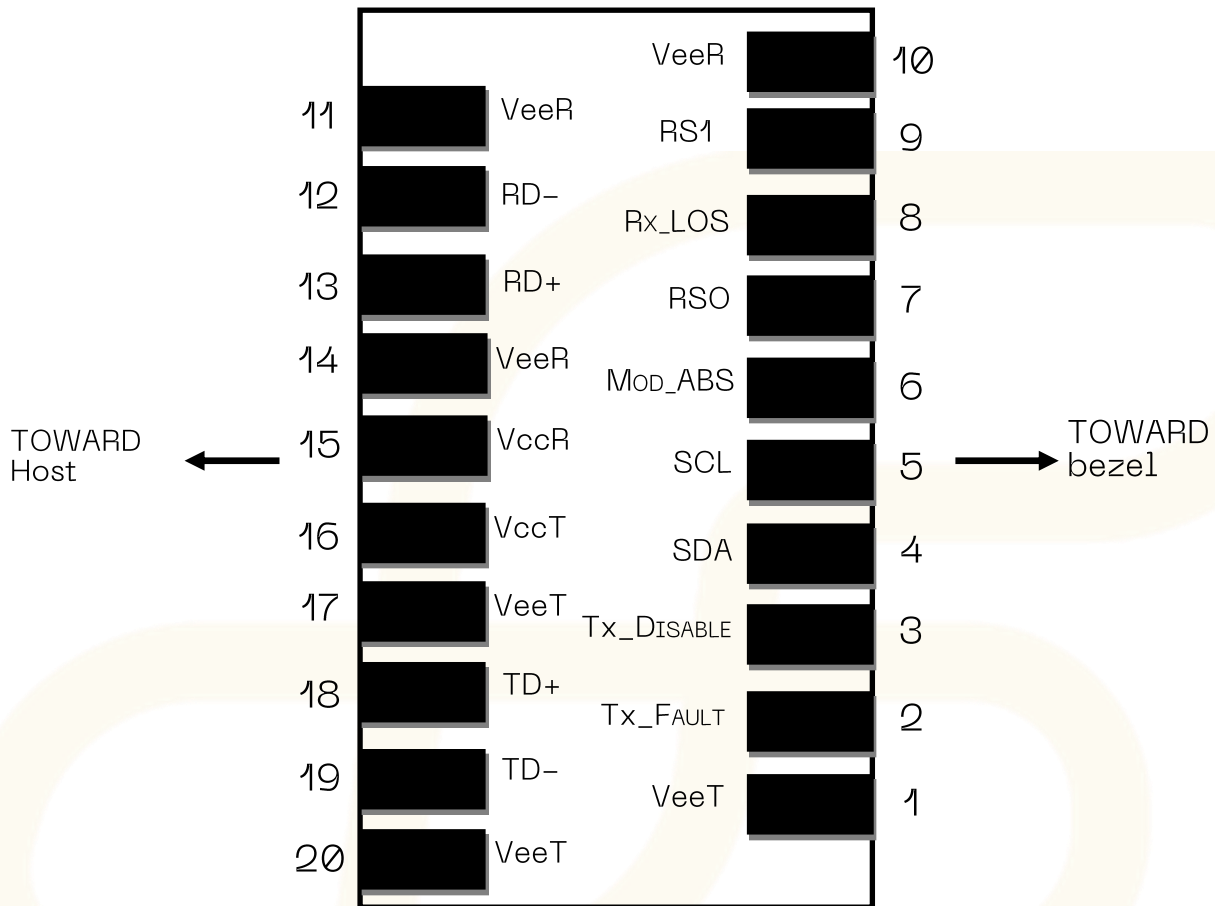


Схема выводных контактов приемопередающего модуля

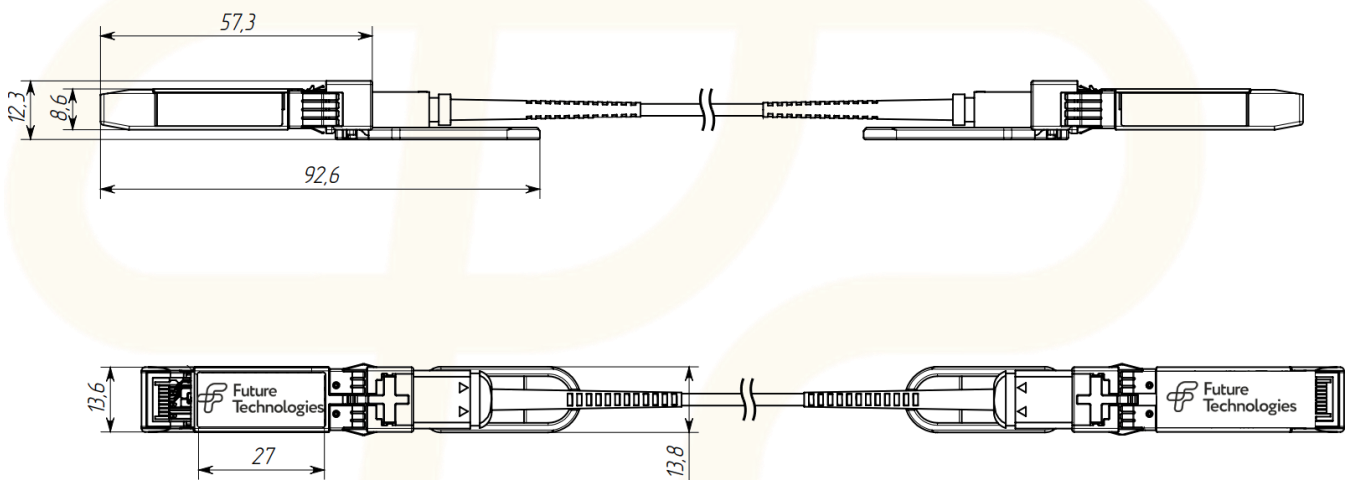
Вывод	Обозн.	Название/Описание	Прим.
1	VeeT	Вывод цепей заземления тракта передачи	1
2	Tx Fault	Вывод индикации ошибки/неисправности передатчика	
3	Tx Disable	Вывод управления включением/выключением тракта передачи	2
4	SDA	Шина данных протокола обмена данными с коммутатором: SDA I2C	3
5	SCL	Шина тактирования протокола обмена данными с коммутатором: SCL I2C	3
6	MOD_ABS	Вывод для индикации наличия модуля	1
7	RSO	Вывод управления переключением скорости приема	
8	Rx LOS	Вывод индикации ошибки/ выключение в тракте приема	4
9	RS1	Вывод управления переключением скорости передачи	
10	VeeR	Вывод цепей заземления тракта приема	1
11	VeeR	Вывод цепей заземления тракта приема	1
12	RD-	Инвертированный сигнальный выход модуля	
13	RD+	Неинвертированный сигнальный выход модуля	
14	VeeR	Вывод цепей заземления тракта приема	1
15	VccR	Вывод питания приемника	
16	VccT	Вывод питания передатчика	
17	VeeT	Вывод цепей заземления тракта передачи	1

Вывод	Обозн.	Название/Описание	Прим.
18	TD+	Неинвертированный сигнальный вход для модуля	
19	TD-	Инвертированный сигнальный вход для модуля	
20	VeeT	Вывод цепей заземления тракта передачи	1

Примечания:

1. Вывод подключен к шине земли внутри приемопередающего модуля.
2. Выключение тракта передачи производится путем установки высокого логического уровня на данном выводе.
3. Выводы обеспечивают взаимодействие с коммутатором по протоколу I2C.
4. Индикация указывает на отсутствие сигнала (причиной может быть поврежденный кабель, а так же неисправный передатчик на дальнем конце).

5. Габаритные размеры (мм)



6. Информация к заказу

FT-SFP+-CabA-XX

FT	Future Technologies
SFP+	Small Form-factor Pluggable
CabA	Обозначение активной кабельной сборки (AOC—Attach Optical Cable)
XX	Дальность передачи данных, м (1; 10; n*)

n* — дальность передачи данных по индивидуальному заказу.

